

# Moteur hors-bord

## Instructions d'utilisation



AiF9.9/12hp



[www.smarine.fr](http://www.smarine.fr)

***Merci beaucoup,  
D'avoir choisi un moteur hors-bord Aiqidi.***

**Les moteurs hors-bord Aiqidi sont :**

- **puissant**
  - **économique**
  - **basés sur les dernières technologies et techniques de traitement**
- 
- Veuillez lire attentivement votre manuel avant d'utiliser votre nouveau moteur pour la première fois.
  - Assurez-vous d'avoir bien compris toutes les informations contenues dans ce manuel, si vous n'êtes pas sûr, veuillez contacter votre revendeur AIQIDI.
  - Le manuel vous donnera un bon aperçu de l'utilisation sûre de votre moteur hors-bord.
  - Vous serez informé des procédures importantes d'entretien et de manipulation, qui sont importantes pour une longue durée de vie et une manipulation sûre.
  - AIQIDI améliore constamment ses produits. Par conséquent, il peut y avoir de légères divergences entre le manuel et votre moteur. Si vous avez des difficultés de compréhension, veuillez vous adresser à votre revendeur AIQIDI.
  - Les données, images ou déclarations ne peuvent pas être utilisées comme cause d'action contre AIQIDI, il s'agit d'informations non contraignantes, pour toute question non claire, veuillez contacter votre revendeur AIQIDI.

## Contenu

1.1 Principaux assemblages	Page 01
1.2 Informations générales	Page 03
1.2.1 Spécifications	Page 03
1.2.2 Carburant	Page 04
1.2.3. carburant	Page 04
1.2.2 Carburant	Page 04
2.2 Fonctionnement correct du moteur	Page 07
2.4 Ravitaillement en carburant	Page 08
2.5 Démarrage du moteur	Page 09
2.6 Mise en température du moteur	Page 11
2.7 Commutation	Page 12
2.7.1 Changement de direction	Page 12
2.8 La rame	Page 13
2.9 Arrêt / mise hors tension du moteur	Page 14
2.10 Réglage du moteur hors-bord	Page 15
2.11.1 Inclinaison vers le haut	Page 16
2.11.2 Pliage vers le bas	Page 16
2.12 Conduite dans d'autres conditions	Page 17
2.12.1 Conduite en eau peu profonde	Page 17
2.12.2 Conduite en eau salée	Page 17
2.12.3 Conduite en eau turbide	Page 17
3. maintenance, service et entretien	Page 18
3.1 Maintenance, service et entretien	Page 18
..3.2 Nettoyage et réglage de la bougie d'allumage	Page 19
3.3 Contrôle de l'alimentation en carburant	Page 19
3.4 Contrôle du régime de ralenti	Page 20
3.5 Vidange de l'huile moteur	Page 21
3.6 Vérifier le câblage et les connexions des fiches	Page 22
3.7 Vérifier l'étanchéité	Page 22
3.8 Contrôle de l'hélice	Page 23
3.8.1 Démontage de l'hélice	Page 23
3.8.2 Fixation de l'hélice	Page 23
3.9 Changement de l'huile de transmission	Page 24
3.10 Nettoyage du réservoir d'essence	Page 25
3.11 Nettoyage du réservoir d'essence	Page 25
4. transport et stockage	Page 26
4.1 Transport	Page 27
4.2 Stockage	Page 27
5 Procédure d'urgence	Page 28
5.1 Dommages dus à l'impact	Page 28
5.2 Le démarreur ne fonctionne pas	Page 28
5.3 Manipulation d'un moteur immergé	Page 29
6. Dépannage	Page 30

## Assemblages principaux et notes générales

### 1.1 Montages principaux

- |                                       |  |
|---------------------------------------|--|
| 1. Bonnet                             | 10ème pince                            |
| 2. Poignée de maintien du capot       | 11. vis de serrage                     |
| 3. Levier de vitesse                  | 12. poignée de transport               |
| 4. Oeillet de la corde de sécurité    | 13. réglage rotatif de l'accélérateur  |
| 5. vis de réglage de la commande      | 14. poignée rotative de l'accélérateur |
| 6. plaque de cavitation               | 15. araignée de commande               |
| 7. hélice                             | 16. interrupteur d'arrêt d'urgence     |
| 8. entrée de l'eau de refroidissement | 17. starter                            |
| 9. tige de compensation               | 18. démarreur manuel                   |



Uniquement pour les hors-bords avec réservoir intégré.



1. Hélice
2. Bouchon de gaz
3. Réservoir d'installation
4. Robinet de carburant (position fermée)



**Attention :**

- **Le réservoir de carburant fourni ne doit être utilisé que comme un réservoir pendant le fonctionnement. Il ne convient pas comme récipient de stockage pour les carburants sur une longue période.**

## 1.2 Informations générales

### 1.2.1 Spécifications

Type de moteur	Moteur 4 temps, OHV
Puissance nominale	9.9/12 CV
Déplacement	212 cm <sup>3</sup>
Alésage	56mm x 43mm
Rapport de vitesse	2.08 (27/13)
Taille du moteur transversal (S)	431 mm
Taille du moteur dans le sens transversal (L)	558 mm
Poids net (S)	41,6 kg
Poids net (L)	3 kg
Essence recommandée	Essence ordinaire sans plomb
Capacité du réservoir	12 l
Taille de l'hélice	3-8 1/2" * 8 1/2"
Huile moteur recommandée	SAE 10W30 ou SAE 10W40
Quantité d'huile moteur	0,8 l
Huile pour engrenages recommandée	Huile pour engrenages hypnoïdes SAE # 90
Quantités d'huile de boîte de vitesses	320 ccm
Bougie d'allumage	BR6HS
Écart entre les électrodes	0,6 - 0,7 mm

## 1.2.2 Carburant

Il faut utiliser de l'essence à indice d'octane d'au moins 91 pour faire fonctionner le moteur, ou de l'essence à indice d'octane supérieur.

Si vous entendez une sonnerie, veuillez utiliser une autre essence, de préférence une essence avec un indice d'octane plus élevé. N'utilisez pas d'essence au plomb, l'essence au plomb peut endommager les valves.



### Attention :

- Lors du ravitaillement du moteur, il ne doit y avoir aucun feu, aucune étincelle ou autre source d'inflammation à proximité.
- Le moteur doit être arrêté avant de faire le plein.
- Le ravitaillement en carburant ne doit être effectué que dans un environnement bien ventilé. Les réservoirs portables doivent être remplis à terre.
- Ne remplissez pas le réservoir au-dessus du niveau MAXIMUM, veuillez noter que l'essence se dilate avec la chaleur.
- Vous devez être très prudent lorsque vous remplissez le réservoir. Faites attention à ne pas renverser d'essence. Si de l'essence est renversée, ayez toujours un chiffon à portée de main pour l'essuyer immédiatement. Le tissu n'a pas sa place dans les ordures ménagères, mais doit être éliminé de manière appropriée.
- Si vous avalez de l'essence pendant que vous faites le plein, si vous inhalez les fumées ou si vous avez de l'essence dans les yeux, consultez immédiatement un médecin.
- Si vous renversez de l'essence sur votre peau pendant que vous faites le plein, vous devez l'essuyer immédiatement et laver les zones de la peau avec beaucoup d'eau et de savon. Si vous renversez de l'essence sur vos vêtements, vous devez les changer immédiatement.
- Avant de faire le plein, vous devez tenir le pistolet à essence utilisé contre un métal pour éviter les étincelles électrostatiques lors du remplissage.



### ATTENTION :

N'utilisez que de l'essence neuve et propre qui a été stockée dans des récipients propres. Veuillez vérifier qu'il n'y a pas d'eau ou d'autres résidus dans l'essence.

Huile moteur :

Huile moteur recommandée : huile pour moteur hors-bord 4 temps SAE 10W30 OU SAE 10W40 (0,5l)



### Attention :

- Ne démarrez pas le moteur avec un niveau d'huile bas, vous endommageriez définitivement le moteur.
- Vérifiez le niveau d'huile avant chaque démarrage !



### ATTENTION :

**TOUS LES MOTEURS 4 TEMPS SONT EXPÉDIÉS SANS HUILE, AVANT LE PREMIER DÉMARRAGE VOUS DEVEZ FAIRE LE PLEIN D'HUILE MOTEUR ET D'HUILE DE BOÎTE DE VITESSES !**

### Essence recommandée :

Essence ordinaire sans plomb, si elle n'est pas disponible, utilisez une essence de qualité supérieure (min. 91 octane).

### 1.2.3 Choix de l'hélice

Les performances de votre moteur hors-bord sont principalement influencées par le choix de son hélice, un mauvais choix peut affecter de manière significative les performances. Les moteurs hors-bord "AIQIDI" sont équipés d'hélices adaptées à différents bateaux, mais il est possible d'installer des hélices avec un pas différent pour une meilleure optimisation des performances. Les concessionnaires "AIQIDI" ont beaucoup d'hélices en stock et seront heureux de vous conseiller sur l'hélice la mieux adaptée à votre bateau.

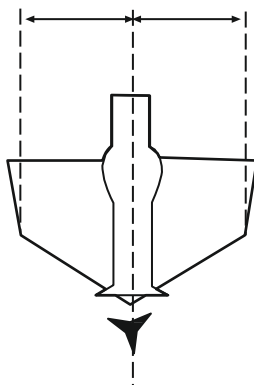
Pour un bateau plus lourd et une puissance moteur plus faible, une hélice avec un pas plus petit est plus adaptée. À l'inverse, une hélice à grand pas est plus adaptée à un poids d'exploitation moindre.

## 2. L'opération

### 2.1 Installation

Montez le moteur hors-bord sur la ligne médiane (ligne de quille) du bateau. Pour les bateaux sans quille ou les bateaux asymétriques, veuillez consulter votre revendeur AIQIDI.

#### 1. ligne médiane (ligne de quille)



**Pendant le test sur l'eau, vérifiez la flottabilité du bateau avec sa charge maximale. Vérifiez que le niveau d'eau à l'échappement est suffisamment bas pour empêcher l'entrée d'eau lorsque le moteur est arrêté.**



**Attention :**

- **N'installez pas un moteur dont la puissance est supérieure à celle indiquée sur la plaque signalétique du bateau. S'il n'y a pas de plaque signalétique, veuillez contacter le fabricant du bateau.**
- **Un montage incorrect du moteur hors-bord peut entraîner des situations dangereuses. Pour les modèles montés de façon permanente, votre revendeur doit monter le moteur dans la position appropriée pour le bateau. Pour les modèles portables et si vous voulez monter le moteur vous-même, demandez à votre revendeur de vous donner des instructions.**
- **Les informations contenues dans cette section sont uniquement destinées à servir de recommandation. Une connaissance des combinaisons de bateaux et de moteurs est nécessaire pour une installation correcte.**



### 2.1.1 Hauteur de montage:

La hauteur de montage du moteur est très liée au kilométrage du bateau. Si le moteur est monté trop haut, l'augmentation de la cavitation entraînera une perte de puissance de propulsion. Si le moteur est monté trop bas, cela provoquera

l'augmentation de la résistance à l'eau entraînera une perte significative des performances du moteur. Montez le moteur de manière à ce que la plaque anticavitation se trouve à 25 mm en dessous du fond du bateau.



#### Remarques :

La hauteur optimale de montage du moteur hors-bord dépend de la combinaison bateau/moteur. Des essais avec différentes hauteurs de montage peuvent vous aider à trouver la hauteur de montage optimale. Pour plus d'informations, veuillez contacter votre revendeur AIQIDI ou le fabricant du bateau.

### 2.1.1 Montage du moteur hors-bord

1. Serrez les vis de fixation uniformément et fermement. Vérifiez le serrage des vis de fixation avant chaque trajet et pendant le fonctionnement, car le moteur peut se détacher sous l'effet des vibrations.



#### AVERTISSEMENT :

Des vis de serrage desserrées peuvent faire tomber le moteur de la traverse ou le faire bouger d'avant en arrière sur la traverse. Cela peut entraîner une perte de contrôle. Assurez-vous que toutes les vis de serrage sont bien serrées et sécurisées. Vérifiez de temps en temps le serrage des vis de serrage pendant le fonctionnement.

2. Si votre moteur est équipé d'une fixation de ligne de sécurité, utilisez une ligne de sécurité. Attachez la ligne à un endroit approprié du bateau et au support du moteur pour l'empêcher de couler si elle tombe du tableau arrière.



3. Fixez la pince à la barre transversale à l'aide des vis fournies. Pour toute autre question, contactez votre revendeur AIQIDI.



#### Attention :

N'utilisez que les nouvelles pièces fournies ou contactez votre revendeur AIQIDI

## 2.2 Fonctionnement correct du moteur

Votre nouveau moteur a besoin d'une période de rodage pour que les surfaces soient uniformément rodées.



### Attention :

**Si vous ne le faites pas, vous risquez de perdre la vie du moteur ou de l'endommager.**

1. Pendant les premières heures de fonctionnement : Ne faites pas tourner le moteur au-dessus de 2000 tr/min ou à mi-régime.
2. Pendant les prochaines heures de fonctionnement : Faites tourner le moteur à 3000 tr/min ou aux 3/4 de l'accélérateur.
3. Les 8 prochaines heures de fonctionnement : Évitez de faire fonctionner l'appareil à pleine charge pendant plus de cinq minutes.
4. Maintenant, le moteur peut fonctionner en mode normal.

## 2.3 Contrôle de sécurité avant le décollage

### Carburant

- Vérifiez s'il y a assez de carburant.
- Assurez-vous que le carburant ne peut pas s'échapper par une quelconque fuite et qu'il n'y a pas de fuite d'essence.
- Vérifiez les conduites de carburant pour vous assurer qu'elles sont bien serrées.
- Assurez-vous que le réservoir est bien positionné, sur une surface plane, que le tuyau de carburant n'est pas tordu, écrasé ou en contact/rubannage sur ou avec des bords tranchants.

### Contrôle :

- Avant de démarrer le moteur, il faut contrôler l'accélérateur.
- Les commandes doivent fonctionner de manière fluide sans être lentes ou anormalement libres.
- Vérifiez que les connexions sont toutes branchées et engagées et qu'il n'y a pas de dommage.
- Vérifiez le fonctionnement du démarreur et de la ligne d'arrachage/du bouton d'arrêt lorsque le moteur est dans l'eau.



### Attention :

- **Ne démarrez pas la machine hors de l'eau, sous peine de surchauffe et de dommages graves.**
- **Vérifiez le moteur, la suspension et les roulements, recherchez les fixations et les connecteurs inexistantes ou endommagés.**
- **Vérifiez l'hélice pour voir si elle est endommagée.**

### Contrôle du niveau d'huile

1. Placez le moteur hors-bord en position verticale.
2. Vérifiez le niveau d'huile à l'aide de la jauge, assurez-vous que le niveau d'huile se situe entre les repères de niveau supérieur et inférieur.



1. bouchon de remplissage d'huile



2. Voyant de niveau Marqueur de niveau



### Attention :

- **Assurez-vous que vous avez complètement et fermement inséré le bouchon d'huile dans le carter d'huile.**

## 2.4 Ravitaillement en carburant



**Attention :**

- Le combustible et ses vapeurs sont hautement inflammables et explosifs.
- Tenir à l'écart des cigarettes, des flammes ou d'autres objets brûlants.

1. retirer le bouchon du réservoir de carburant



2. remplir le réservoir avec soin



3. Fermez hermétiquement le réservoir avec le bouchon du réservoir.

**Remarques :**

- L'indicateur de niveau supérieur est intégré au réservoir
- Essayez le carburant renversé.



**Attention :**

- Faites toujours le plein du moteur sur la terre ferme pour éviter que le carburant ne pénètre dans l'eau.

## 2.5 Démarrer le moteur

### Vérifiez avant de commencer :

- L'entrée d'eau de refroidissement doit être libre ou la crépine ne doit pas être obstruée.
- Niveau d'huile
- Si l'hélice est libre (par exemple, un fil de pêche peut obstruer l'hélice).



1. Desserrez la vis de purge sur le bouchon du réservoir.  
Un tour pour le réservoir installé.  
Deux ou trois tours pour un réservoir externe.



2. Ouvrez la vanne du robinet
3. Réservoir de carburant intégré



4. Placez le levier de vitesses au point mort.

### Remarques :

Le verrouillage du démarrage empêche le démarrage du moteur en marche avant.  
Le moteur ne peut être démarré qu'au point mort.



### Attention :

- Le moteur doit être démarré en position de ralenti, sinon le démarreur sera endommagé.
- N'attachez pas la ligne d'arrêt d'urgence à vos vêtements, elle pourrait être arrachée.
- F guidez la ligne d'arrêt d'urgence de manière à ce qu'elle ne s'emmêle pas.
- Évitez de tirer involontairement sur la ligne d'arrêt d'urgence pendant le fonctionnement normal.

- **La perte de puissance du moteur signifie également une perte de contrôlabilité/de maniabilité. De plus, sans la puissance du moteur, le bateau ralentit très rapidement. Cela peut être la cause de la projection de personnes et d'objets vers l'avant.**

**Remarques :**

Fixez la ligne d'arrêt d'urgence de manière à ce qu'elle se détache en cas de chute par-dessus bord. Ne connectez pas la ligne d'arrêt d'urgence à vos vêtements, car elle pourrait s'arracher. Ensuite, mettez la ligne de rupture sous le bouton d'arrêt.



5. Mettre la poignée de départ en position de départ



6. Tirez complètement le levier du starter.



**Remarques :**

- Il n'est pas nécessaire d'utiliser le starter si vous voulez démarrer un moteur chaud.
- Si le starter reste en position de démarrage pendant que le moteur tourne, le moteur fonctionnera mal ou s'arrêtera.



7. Tirez lentement sur la ligne de départ jusqu'à ce que vous sentiez une résistance. Maintenant, tirez fortement une fois directement sur la bascule et démarrez le moteur. Ne tirez que brièvement et tirez au **MAXIMUM** jusqu'à la moitié du trajet avec des tractions courtes et rapides. Répétez ces étapes plusieurs fois si le moteur ne démarre pas.

8. Une fois que le moteur a démarré, ramenez lentement la poignée dans sa position initiale.

9. Tournez lentement la poignée pour revenir au réglage le plus bas.



**Attention :**

- **Lorsque le moteur est froid, il a besoin d'un peu plus de temps pour se réchauffer.**
- **Si le moteur ne démarre pas la première fois, répétez la procédure. Si le moteur n'a pas démarré après la quatrième ou la cinquième fois, Donnez un peu plus d'accélérateur (entre 1/8 et 1/4), et réessayez.**

## 2.6 Réchauffer le moteur

1. Après avoir démarré le moteur, repoussez le starter à moitié.

Pendant les cinq premières minutes environ qui suivent le démarrage, faites chauffer le moteur à 1/5ème de la vitesse ou moins. Après l'échauffement, poussez le starter à fond.



**Attention :**

• **Si le starter reste tiré après le démarrage, le moteur cale ou s'arrête.**

• **A des températures de -5°C ou moins ;**

**Laissez le starter tiré pendant environ 30 secondes après le démarrage.**

2. Vérifiez si de l'eau s'écoule constamment de la sortie d'eau de refroidissement.



**Attention :**

• **Si l'eau ne s'écoule pas de la sortie d'eau de refroidissement pendant une longue période, arrêtez le moteur et vérifiez si l'entrée d'eau de refroidissement sur la face inférieure ou l'alésage de sortie est bloqué.**

• **Si le problème ne peut être localisé et corrigé, contactez votre revendeur AIQIDI.**

## 2.7 Interrupteur



Attention :

- Avant de passer à l'eau, assurez-vous qu'il n'y a pas de personnes ou d'obstacles près de vous dans l'eau.



Attention :

- Pour passer de la marche avant à la marche arrière, réduisez l'accélérateur jusqu'à ce que le moteur soit au ralenti.
- Un changement de vitesse sous l'effet de l'accélérateur provoque des dommages.

### 2.7.1 Déplacement vers l'avant



1. Ramenez la poignée de l'accélérateur dans la position la plus basse.



2. Tournez rapidement et fermement le levier de transmission vers l'avant à partir du point mort.

### 2.7.2 Marche arrière



Attention :

- Ne roulez que lentement en marche arrière !
- Maintenez l'accélérateur à mi-régime au maximum, sinon le bateau peut devenir instable, ce qui peut entraîner une perte de contrôle ou même un accident.

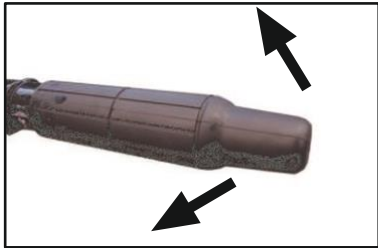


1. Ramenez la poignée de l'accélérateur dans la position la plus basse.

#### Remarques :

Le moteur hors-bord peut être tourné de 360° sur son support (système d'essieu solide).  
Pour inverser le sens de marche, faire tourner le moteur hors-bord de 180°.

## 2.8 La rame



### 1. Changement de direction

Déplacez la barre vers la droite ou vers la gauche.



### 2. Changement de vitesse

Tournez la poignée dans le sens inverse des aiguilles d'une montre pour augmenter la vitesse et dans le sens des aiguilles d'une montre pour la diminuer.



### 3. Indicateur d'accélérateur

La courbe de consommation de carburant sur l'indicateur d'accélérateur vous indique la consommation relative pour la position respective de la commande d'accélérateur. Sélectionnez le réglage offrant les meilleures performances et une consommation de carburant optimale pour l'opération souhaitée.



### 4. Réglage de la résistance au niveau du régulateur de gaz.

La vis de réglage de la résistance est située derrière le collier de serrage du régulateur de gaz. Elle permet de régler la résistance lors de la rotation du régulateur de gaz et peut être ajustée selon les préférences de l'opérateur. Pour augmenter la résistance, tournez la vis de réglage dans le sens des aiguilles d'une montre. Pour diminuer la résistance, tournez dans le sens inverse des aiguilles d'une montre. Si vous souhaitez rouler à une vitesse constante, serrez la vis de réglage à la position de l'accélérateur souhaitée.



**Attention :**

**Ne serrez pas trop la vis de réglage de la résistance, sinon il sera difficile de déplacer l'accélérateur, ce qui pourrait provoquer un accident.**



## 2.9 Arrêt / mise hors tension du moteur

### Remarques :

- Avant d'arrêter le moteur, laissez-le refroidir pendant quelques minutes au ralenti ou à faible vitesse.
- Il n'est pas recommandé d'éteindre le moteur immédiatement après son fonctionnement, à des vitesses ou des révolutions par minute élevées.



### 1. Étape de travail

Appuyez sur le bouton d'arrêt du moteur et maintenez-le enfoncé jusqu'à ce que le moteur soit complètement arrêté.

### Remarques :

- Si le moteur est équipé d'une boucle d'arrêt, il peut également être arrêté en tirant sur la boucle et en retirant la plaque de verrouillage.



### 2. Étape de travail

Fermez la valve d'air sur le réservoir de gaz et tournez le robinet de carburant en position fermée.

## 2.10 Réglage du moteur hors-bord

La plaque d'assiette est équipée de quatre ou cinq trous permettant de régler l'angle d'assiette du moteur hors-bord.

### 1. Étape de travail

Coupez le moteur.



### 2. Étape de travail

Dévissez la tige de réglage de l'angle tout en inclinant légèrement le moteur.

### 3. Étape de travail

Après l'alignement, revissez la tige de réglage de l'angle dans l'orifice de verrouillage du moteur. Faites quelques essais avec différents réglages pour trouver la bonne position pour votre bateau par rapport à la zone d'utilisation respective.



**Attention :**

- **Arrêtez le moteur avant d'effectuer les réglages**
- **Retirez le boulon de verrouillage avec précaution et ne vous blessiez pas.**
- **Soyez prudent la première fois que vous conduisez avec un réglage.**  
**Ouvrez l'accélérateur uniformément et faites attention.**
- **Ce faisant, vous recherchez les changements, l'instabilité ou les problèmes de contrôle.**  
**Des réglages inadaptés peuvent entraîner une perte des caractéristiques de contrôle optimales.**

#### **Inclinaison vers le haut et vers le bas**

Lorsque le moteur est arrêté pendant une longue période, ou lorsque le bateau se trouve dans des eaux peu profondes ou comportant des hauts-fonds, le moteur hors-bord doit être incliné vers le haut pour protéger le carter et l'hélice des dommages causés par les obstacles. En outre, la corrosion sera réduite.

**Attention :**

- **S'assurer qu'aucune personne ne se trouve dans la zone du moteur hors-bord pendant qu'il est levé et abaissé.**
- **Veillez également à ce qu'il n'y ait aucune partie du corps entre l'hélice et le support du moteur/la fixation du moteur.**
- **Si le moteur doit être incliné pendant une période plus longue,**  
**puis fermez la valve d'air sur le bouchon de remplissage et le robinet d'essence.**  
**Sinon, l'essence va s'échapper.**

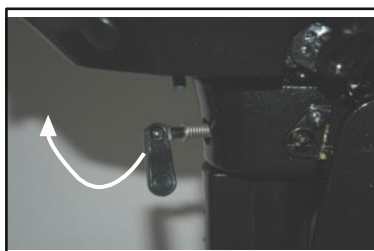
**Remarques :**

- **N'inclinez pas le moteur en le tenant par la poignée de l'accélérateur, car cela pourrait faire caler le moteur.**
- **Le moteur hors-bord ne peut pas être incliné lorsqu'il est en marche arrière ou tourné de 180°.**

### 2.11.1 .1 Inclinaison vers le haut



1. déplacer le levier de vitesse sur Neutre et réglez la Moteur à l'avant.



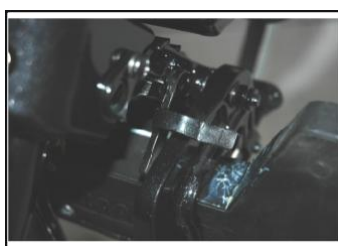
2. tourner le levier résistance de la direction en tournant le bouton fermement, dans le sens des aiguilles d'une montre pour l'empêcher de tourner librement.



3. Fermez la valve d'air sur le bouchon de carburant.

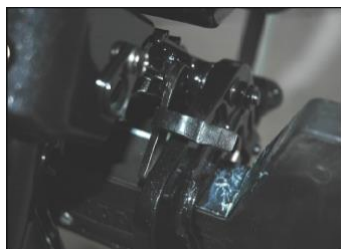


4. Fermer le robinet de carburant



5. Tenez le moteur par la poignée de transport arrière et inclinez-le complètement vers l'avant jusqu'à ce que le levier de verrouillage automatique s'engage.

### 2.11.2 .2 Rabattre



1. Inclinez le moteur légèrement vers le haut.
2. Tout en maintenant le levier de verrouillage, inclinez le moteur vers le bas.
3. Desserrez le levier de réglage de la résistance de la direction en le tournant dans le sens inverse des aiguilles d'une montre. et ajuster la résistance aux besoins de l'opérateur.



**Attention :**

- Si la résistance est réglée trop haut, la direction peut devenir difficile, ce qui pourrait entraîner un accident.

## 2.12 Conduire dans des eaux différentes

### 2.12.1 Conduite en eaux peu profondes

Pour le fonctionnement en eau peu profonde, le moteur peut être partiellement incliné vers le haut.



**Attention :**

- Le mécanisme de verrouillage de l'inclinaison ne fonctionne pas lorsque vous utilisez le système pour naviguer en eaux peu profondes.
- Conduisez le bateau à la vitesse la plus basse possible pour éviter que le moteur ne soit soulevé hors de l'eau, ce qui entraînerait une perte de manœuvrabilité.
- Repliez le moteur hors-bord dans sa position normale une fois que le bateau est de retour dans des eaux plus profondes.



**Attention :**

- Assurez-vous que la vanne d'entrée de l'eau de refroidissement se trouve sous la surface de l'eau lorsque vous naviguez en eaux peu profondes, sinon des dommages peuvent se produire en raison d'une surchauffe (voir 2.11).

### 2.12.2 conduite en eau salée

Après une utilisation dans de l'eau salée, rincez les passages d'eau de refroidissement avec de l'eau douce pour éviter que des particules de sel ne restent coincées.

### 2.12.3 la navigation en eau trouble

Aiqidi recommande, si vous utilisez le moteur dans une eau trouble ou boueuse, de le nettoyer ensuite à l'eau claire.

### 3. Maintenance, service et entretien

Pendant l'utilisation du moteur, un entretien périodique est important pour garantir ses performances.



Attention :

- Veillez à ce que la machine soit éteinte pendant l'entretien, sauf si l'entretien spécifique l'exige.
- Si vous ou le propriétaire n'êtes pas familiarisé avec l'entretien de la machine, ce travail ne doit être effectué que par votre revendeur AIQIDI qualifié.



Attention :

Si vous avez besoin de pièces de rechange, utilisez uniquement des pièces de rechange originales AIQIDI. L'utilisation d'autres pièces annule la garantie.

#### 3.1 Lubrifier



### 3.2 Nettoyage et réglage de la bougie d'allumage

Vous devez périodiquement retirer la bougie d'allumage et vérifier son fonctionnement, car la chaleur et les dépôts la détruisent ou la corrodent lentement. Si nécessaire, remplacez la bougie d'allumage par un type identique. Avant d'installer la bougie d'allumage, mesurez l'écartement des électrodes à l'aide d'un pied à coulisse, ajustez-le si nécessaire en fonction des spécifications (voir image). Lors de l'installation de la bougie d'allumage, nettoyez toujours la surface de la bague d'étanchéité ou utilisez une nouvelle bague d'étanchéité. Essayez toutes les saletés des composants. Vissez la bougie d'allumage en respectant le couple correct.

### 3.3 Contrôle de l'alimentation en carburant

1. Vérifiez que la conduite de carburant ne présente pas de fuites, de ruptures ou de déchirures. En cas de problème, contactez votre revendeur AIQIDI.



**Attention :**

- Vérifiez régulièrement que le moteur ne fuit pas d'essence.
- Si vous avez constaté des fuites de carburant, le système doit être réparé par votre concessionnaire AIQIDI.

2. Vérifiez régulièrement le filtre à carburant. S'il y a trop de saletés dans le filtre, remplacez-le.



**Attention :**

**Le filtre à carburant est un élément jetable !**

### 3.4 Contrôle du régime de ralenti

Un tachymètre de diagnostic pourrait vous aider dans cette procédure.

1. Démarrez le moteur et laissez-le chauffer au point mort.
2. Vérifiez que le régime de ralenti est réglé sur la vitesse spécifiée. Vitesse à vide :  
1500 +/- 50 tr/min



**Attention :**

**Vous ne pouvez mesurer le régime de ralenti correct que lorsque le moteur est complètement réchauffé. S'il n'est pas complètement réchauffé, le résultat de la mesure sera plus élevé. Si un régime de ralenti incorrect est détecté et que vous ne pouvez pas corriger le problème, veuillez contacter votre revendeur AIQIDI.**

### 3.5 Changement d'huile moteur



**Attention :**

- Évitez de vidanger immédiatement le réservoir peu après l'arrêt du moteur.
- L'huile est chaude et doit être manipulée avec précaution pour éviter les brûlures.



**Attention :**

- Changez l'huile après les 10 premières heures de fonctionnement, puis toutes les 100 heures de fonctionnement ou tous les 6 mois. Sinon, le moteur sera soumis à une forte abrasion.
- Changez l'huile moteur lorsqu'elle est encore chaude, ce qui améliore les caractéristiques d'écoulement.

1. Placez le moteur en position verticale (non inclinée).



2. Préparez un récipient approprié pouvant contenir une plus grande quantité d'huile que celle présente dans le moteur. Desserrez et retirez le bouchon de vidange tout en maintenant le récipient sous le bouchon de vidange, ouvrez le bouchon de remplissage d'huile et attendez jusqu'à ce que l'huile soit complètement épuisée. Essayez immédiatement l'huile qui a coulé.

3. Placez un nouveau joint sur le bouchon de vidange d'huile et resserrez-le au couple spécifié.

4. Remplissez la quantité correcte d'huile par l'orifice de remplissage, puis vissez le bouchon d'huile.

5. Démarrez le moteur et assurez-vous qu'il n'y a pas de fuite d'huile.

6. Coupez le moteur et attendez cinq minutes. Puis vérifiez à nouveau le niveau d'huile, il doit se situer entre les repères supérieur et inférieur de la jauge.



**Attention :**

**L'huile doit être changée plus souvent lorsque le moteur fonctionne dans des conditions difficiles, par exemple lorsqu'il est utilisé comme véhicule de remorquage ou à pleine charge pendant de longues périodes.**



### **3.6 Vérification du câblage et des connexions des fiches**

Vérifiez que chaque fil de terre est bien en place et que toutes les connexions de la fiche sont engagées.

### **3.7 vérifier les fuites**

Il ne doit y avoir aucune fuite de gaz d'échappement ou d'eau entre le système d'échappement, le bloc moteur ou la culasse. Vérifiez que tout le moteur ne fuit pas d'huile.



**Attention :**

**Si vous avez repéré des fuites sur le moteur, veuillez contacter votre revendeur AIQIDI.**

### 3.8 Inspection de l'hélice



**Attention :**

- Avant de vérifier, de démonter ou de monter l'hélice, fixez le moteur contre démarrage involontaire. Vous pouvez vous en assurer en retirant la bougie d'allumage, en mettant le levier de vitesse au point mort et en retirant la boucle de sécurité de l'interrupteur d'arrêt. Ces précautions de sécurité peuvent éviter des blessures graves lors de travaux sur l'hélice.
- N'utilisez pas votre main pour tenir l'hélice lorsque vous desserrez ou serrez la vis de l'hélice, mais placez un bloc de bois entre elle et la plaque anticavitation pour empêcher l'hélice de tourner.



1. Vérifiez la tension et l'érosion de chaque pale d'hélice.
2. Vérifiez que l'arbre d'hélice n'est pas endommagé.
3. vérifiez que la goupille fendue de fixation n'est pas soumise à des contraintes ou endommagée.
4. Vérifiez si des parties de filets de pêche ou autres sont enroulées autour du vilebrequin.
5. Vérifiez que le joint d'étanchéité à l'huile de l'arbre d'hélice n'est pas endommagé.

#### 3.8.1 Démontage de l'hélice

1. Redressez la goupille de verrouillage et retirez-la avec une pince.
2. Retirez l'écrou de l'hélice, l'entretoise et le joint d'étanchéité s'ils font partie de l'équipement.  
Retirez l'hélice et la rondelle de blocage.

#### 3.8.2 Fixation de l'hélice



**Attention :**

- **Veillez à installer d'abord la rondelle de blocage, puis l'hélice, sinon le fond du boîtier et la fixation de l'hélice risquent d'être endommagés.**
- **Veillez à utiliser une goupille de verrouillage neuve et à replier les extrémités, sinon l'hélice pourrait se détacher de l'arbre en cours de fonctionnement et être perdue dans l'eau.**

1. Utilisez uniquement un lubrifiant résistant à la corrosion et adapté à la mer.
2. Si une entretoise est fournie, installez-la, puis la bague d'étanchéité, et enfin l'hélice sur l'arbre d'hélice.
3. Installez maintenant l'entretoise suivante (si elle est présente) et la bague d'étanchéité suivante.
4. Serrez l'écrou de l'hélice. Centrez l'écrou de l'hélice avec le trou de l'arbre de l'hélice. Insérez une nouvelle goupille de verrouillage dans le trou et repliez les extrémités.

## Changer l'huile de transmission



### Attention :

Assurez-vous que le moteur hors-bord est solidement et fermement placé sur une surface stable. Lorsque le moteur est en marche, ne passez pas en dessous et ne tournez pas l'hélice, vous pourriez vous blesser gravement.

1. Incliner le moteur hors-bord de manière à ce que le bouchon de vidange de l'huile de transmission soit dans la position la plus basse possible.
2. Placez un récipient approprié sous le boîtier du réservoir d'huile.
3. Retirez le bouchon de vidange de l'huile de transmission.



1 Orifice de contrôle du niveau d'huile

2 Bouchon de vidange d'huile de boîte de vitesses



### Attention :

**Changez l'huile de transmission après les 10 premières heures de fonctionnement, puis toutes les 100 heures de fonctionnement ou tous les 6 mois. Sinon, l'huile pour engrenages s'encrasse rapidement.**

4. Retirez la vis pour que l'huile puisse s'écouler complètement.



### Attention :

**Vérifiez l'huile vidangée, si l'huile est laiteuse il y a de l'eau dans l'huile qui peut endommager la boîte de vitesse, dans ce cas contactez votre CONCESSIONNAIRE AIQIDI.**

5. Utilisez un tuyau de remplissage flexible et résistant à la pression et versez l'huile de transmission neuve par le bouchon de vidange d'huile.
6. Si l'huile commence à s'écouler par le trou de contrôle du niveau d'huile, resserrez la vis à cet endroit (si nécessaire, insérez de nouveaux joints).
7. Insérez maintenant le bouchon de vidange d'huile et serrez-le au couple requis (si nécessaire, insérez de nouveaux joints).

### 3.9 Nettoyage du réservoir d'essence



**Attention :**

- **Pendant le nettoyage du réservoir d'essence, ne fumez pas et tenez-vous à l'écart des sources incandescentes ou brûlantes, Nettoyez le réservoir d'essence uniquement dans un endroit bien ventilé.**

1. Videz le réservoir d'essence dans un récipient approprié.
2. Versez une petite quantité de liquide approprié dans le réservoir.  
Revissez le bouchon du réservoir et secouez le réservoir. Laissez le liquide s'écouler complètement.
3. Retirez l'ensemble de l'assemblage, y compris le bouchon de carburant et le flotteur.
4. Nettoyez le filtre avec un liquide de nettoyage approprié et séchez-le.
5. Remplacez l'ancien joint plat par un nouveau.  
Remontez le réservoir et serrez soigneusement les vis.

### 3.10 3.11 L'inclinaison

Contrôlez l'anode sacrificielle à intervalles réguliers et éliminez tout dépôt à la surface. Pour remplacer l'anode sacrificielle, veuillez contacter votre revendeur AIQIDI.



**Attention :**

**N'endiguez pas l'anode sacrificielle de peinture, cela nuirait à la fonctionnalité de l'anode O et le moteur pourrait se corroder plus rapidement.**



### 3.11 Contrôle du couvercle supérieur

Vérifiez que le couvercle est bien serré en appuyant sur le couvercle avec les deux mains. Si le couvercle est desserré, veuillez contacter votre revendeur AIQIDI.

## 4. Transport et stockage

### 4.1 Transport

Le stockage et le transport doivent être effectués en position normale de fonctionnement, si l'espace est insuffisant dans cette position, le moteur hors-bord peut être transporté en position inclinée avec un dispositif de maintien approprié (stockage latéral du côté de la barre).



**Attention :**

**Ne transportez pas le moteur en position inclinée, mais uniquement en position verticale.**



**Attention :**

- Ne passez jamais sous le moteur incliné, même s'il est soutenu par un support spécial.
- Pour transporter ou ranger le moteur hors-bord lorsqu'il n'est pas monté sur le bateau, suivez la description de l'image ci-dessous.



**Attention :**

- Placez un chiffon ou un objet similaire sous le moteur hors-bord pour le protéger des dommages.
- Ne posez pas le moteur sur le côté tant que l'huile moteur n'a pas été complètement vidangée, sinon l'huile s'écoulera dans le cylindre, ce qui entraînera de mauvaises caractéristiques de fonctionnement du moteur.



## 4.2 Stockage

Si vous voulez stocker votre moteur hors-bord AIQIDI pour une période supérieure à deux mois, vous devez suivre quelques instructions importantes pour le protéger contre des dommages importants. Il est conseillé de faire effectuer une inspection du moteur par votre concessionnaire AIQIDI avant de le remiser. Toutefois, en tant que propriétaire, vous pouvez également effectuer les opérations suivantes avec un minimum d'outils.

### Procédure avant le stockage :

1. Laver le boîtier du moteur hors-bord à l'eau douce.
2. Fermez le robinet de carburant, débranchez la conduite de carburant (réservoir externe) et fermez le robinet d'air sur le bouchon de carburant.
3. Retirez le capot supérieur.
4. Montez le moteur au-dessus d'un réservoir d'eau, voir la photo.
5. Remplissez le réservoir d'eau fraîche, mais pas plus haut que la plaque anticavitation.



### Attention

**Si le niveau d'eau douce descend en dessous de la plaque anti-cavitation, le moteur sera endommagé.**

6. Démarrez le moteur et rincez le système de refroidissement à l'eau douce.



### Attention :

- **Ne touchez pas et ne retirez pas de pièces électriques pendant le démarrage ou le fonctionnement.**
  - **Veillez à ne pas mettre vos mains, vos cheveux ou vos vêtements en contact avec le volant ou d'autres pièces rotatives pendant que le moteur tourne.**
7. Faites tourner le moteur à un régime de ralenti accru pendant quelques minutes.
  8. Immédiatement avant d'éteindre le moteur, vaporisez un peu d'huile spéciale dans chaque carburateur.
  9. Si vous ne disposez pas d'huile de pulvérisation, laissez la machine tourner au ralenti jusqu'à ce que le moteur s'arrête.
  10. Retirez la bougie d'allumage. Ajoutez une cuillère à café d'huile moteur dans chaque cylindre. Faites tourner la manivelle plusieurs fois.
  11. Videz complètement l'essence du réservoir.



### Attention :

**Pour les modèles équipés d'un réservoir portable : Stockez la citerne portable dans un endroit sec et bien ventilé, à l'abri de la lumière directe du soleil.**



### Attention Instructions générales de stockage :

- **Placez le moteur hors-bord en position verticale lorsque vous le rangez ou le transportez. Si vous souhaitez le ranger ou le transporter sur le côté (et non pas à la verticale), mettez un tissu ou un chiffon en dessous, après avoir vidangé complètement l'huile moteur.**
- **Ne pas poser le moteur hors-bord sur le côté avant que l'eau de refroidissement ne se soit complètement écoulée.**
- **Stockez le moteur hors-bord dans un endroit sec et bien ventilé et jamais sous la lumière directe du soleil.**

## 5 Procédure d'urgence

### 5.1 Dommages dus à l'impact

Si le moteur hors-bord heurte un objet dans l'eau, suivez les étapes ci-dessous.

1. Coupez immédiatement le moteur.
2. Vérifiez que le système de commande et tous les autres composants ne sont pas endommagés.
3. Si des dommages ont été localisés, passez lentement et prudemment au port suivant.
4. Faites contrôler le moteur par votre concessionnaire AIQIDI avant de le remettre en service.

### 5.2 Le démarreur ne fonctionne pas **valable uniquement pour les moteurs 4 et 5 cv, pas possible pour les moteurs 2,6cv**

Si le mécanisme de démarrage ne fonctionne pas, le moteur peut être démarré avec la ligne d'arrêt d'urgence.

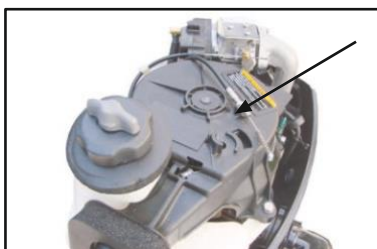


Attention :

- N'utilisez ces étapes qu'en cas d'urgence et uniquement pour retourner au port.
- Lorsque la ligne de secours est utilisée pour démarrer le moteur, la commande qui empêche le moteur de démarrer lorsqu'une vitesse est engagée est inopérante. Assurez-vous que le levier de sélection des vitesses est en position neutre.
- Assurez-vous que personne ne se trouve derrière vous lorsque vous tirez sur le câble de démolition, vous pourriez heurter quelqu'un derrière vous et le blesser gravement.
- Ne pas assembler le mécanisme de démarrage et le couvercle lorsque le moteur est en marche. Maintenez les vêtements et autres pièces détachées à l'écart du moteur pendant le démarrage et le fonctionnement. Ne touchez pas le volant d'inertie ou d'autres pièces mobiles lorsque le moteur tourne.
- Ne pas toucher la bougie, le capuchon de la bougie ou le câble ainsi que d'autres pièces électriques pendant le fonctionnement ou le démarrage.

Les étapes sont décrites ci-dessous :

1. Retirez le couvercle supérieur.
2. Retirez le mécanisme de verrouillage du démarrage et le câble du starter.



3. Retirez le mécanisme de démarrage après avoir enlevé les trois vis.
4. Réinstallez maintenant deux des trois vis pour fixer le réservoir à essence.



5. Préparez le moteur pour le démarrage (voir 2.5).
6. Insérez l'extrémité nouée de la ligne de secours dans l'encoche du rotor du volant et enroulez la ligne dans le sens des aiguilles d'une montre autour du rotor.
7. Tirez lentement sur la corde jusqu'à ce que vous sentiez une résistance.
8. Tirez fortement sur l'arbre et démarrez le moteur, en tirant au MAXIMUM jusqu'à mi-course.

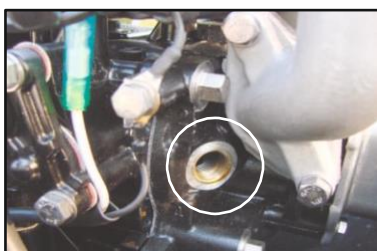
### 5.3 Manipulation d'un moteur immergé

Si le moteur est immergé, amenez-le immédiatement chez votre concessionnaire AIQIDI, sinon la corrosion commencera immédiatement.

1. Lavez soigneusement le moteur à l'eau douce
2. Retirez la bougie d'allumage, tournez le moteur à l'envers avec le trou de la bougie tourné vers le bas pour permettre à la saleté et à la crasse de s'écouler.
3. Vidangez l'essence du carburateur, du filtre à carburant et de la conduite de carburant. Puis vidangez toute l'huile du moteur.



4. Remplir le moteur d'huile moteur fraîche
5. Ajoutez de l'huile spéciale en spray, avec protection contre la corrosion, ou de l'huile moteur dans le carburateur et le trou de la bougie d'allumage lors du démarrage du moteur.



6. Apportez votre moteur hors-bord à votre concessionnaire AIQIDI dès que possible.



**Attention :**

**Ne redémarrez pas le moteur avant qu'il ait été inspecté par votre concessionnaire AIQIDI.**



## 6. le dépannage

<b>Le démarreur ne fonctionne pas</b>	Certaines pièces du démarreur sont défectueuses. Le levier de vitesse ne se relève pas	Pour être réparé par votre revendeur  Mettez le levier de vitesse au point mort
<b>Le moteur ne démarre pas</b>	Le réservoir de carburant est vide	Remplissez le réservoir avec de l'essence propre et fraîche.
(le démarreur fonctionne)	L'essence est sale ou éventée  Le filtre à carburant est bouché  Pompe à carburant défectueuse  Les bougies d'allumage sont usées  Les capuchons de bougies Ne sont pas insérés correctement  Les câbles d'ignition sont déf déf défectueux ou mal connectés  Des parties de l'allumage sont défectueuses La ligne d'arrachage n'est pas fixée Les pièces internes du moteur sont défectueuses	Remplissez le réservoir avec de l'essence propre et fraîche.  Remplacez-la par une autre du même type. Sera réparé par votre revendeur.  Vérifiez et nettoyez ou remplacez les mauvais par les bons.  Vérifiez-les et mettez-les correctement sur la bougie d'allumage.  Vérifiez que les câbles ne sont pas usés ou cassés. Resserrez toutes les connexions desserrées. Remplacez les fils usés ou cassés.  Pour être entretenu par votre revendeur Attachez-les  Sera réparé par votre revendeur
	Le circuit de carburant est bloqué	Vérifiez que les conduites de carburant ne sont pas pliées, ou d'autres obstructions dans le système d'essence.
	L'essence est sale	Remplissez le réservoir avec de l'essence propre et fraîche.
	Le filtre à carburant est bouché	Remplacez-le par un filtre du même type.
	Les câbles d'allumage sont défectueux	Contrôlez l'usure ou la mauvaise connexion des câbles Cassures. Serrez toutes les connexions lâches  Remplacez toutes les conduites usées et cassées.
	L'huile moteur spécifiée	Contrôlez-la et remplacez-la par la bonne
	Le thermostat est usé ou obstrué	Pour être réparé par votre revendeur.
	Le carburateur est mal réglé	Pour être réparé par votre revendeur.
	Le carburateur est bouché	Pour le faire réparer par votre revendeur.
	La pompe à carburant est défectueuse	Prenez contact avec votre concessionnaire.
	La valve d'air du réservoir de carburant est fermé	Ouvrir la valve d'air.
	Le papillon des gaz est mal réglé.	Faites réparer par votre revendeur.
	Le starter est toujours tiré	Poussez le starter dans sa position de départ. Position de base.
	L'angle de flambage est trop élevé	Mette le moteur en position normale de fonctionnement

## Perte de puissance du moteur

L'hélice est endommagée

Réparez ou remplacez l'hélice.

Le réglage de l'assiette est incorrect

Réglez pour obtenir la meilleure puissance de sortie.

Le dessous du bateau est recouvert de mer

Nettoyez le dessous du bateau.

Les bougies d'allumage sont usées contre les bons.

Contrôlez-les et nettoyez-les ou remplacez-les.

Le système d'alimentation en carburant est bloqué

Vérifiez que les lignes d'alimentation en carburant ne sont pas tordues ou bouchées. d'autres obstructions dans le système d'essence.

L'essence est sale

Remplir le réservoir d'essence propre et fraîche ou d'essence éventée.

Le filtre à carburant est bouché

Remplacez-le par un filtre du même type.

Les connecteurs de bougie d'allumage ne sont pas correctement installés

Contrôlez-les et mettez-les correctement sur allumage.

Les câbles d'allumage sont défectueux ou usés ou mal connectés

Inspectez les câbles pour vérifier qu'ils ne sont pas . Serrez toutes les connexions lâches  
Remplacez toutes les conduites usées et cassées.

L'huile moteur spécifiée n'a pas été utilisée.

Contrôlez-la et remplacez-la par la bonne

Des pièces de l'allumage sont défectueuses

Pour être réparé par votre revendeur.

Le thermostat est usé ou obstrué

Pour être réparé par votre revendeur.

La valve d'air du réservoir de carburant est fermée.

Ouvrir la valve d'air.

La pompe à carburant est défectueuse

Pour la faire réparer par votre concessionnaire.

Le moteur hors-bord vibre  
L'arbre d'hélice est défectueux

L'hélice est défectueuse.  
Pour le faire réparer par votre revendeur.

Algues ou autres objets emmaillotté

Enlevez tous les objets et nettoyez le dessous de l'hélice.

La fixation du moteur est lâche

Serrez la fixation du moteur.

## To the Owner

Thank you for selecting a outboard motor. This Owner's Manual contains information needed for proper operation, maintenance and care. A thorough understanding of these simple instructions will help you obtain maximum enjoyment from you. If you have any question about the operation or maintenance of your outboard motor, please consult a dealer.

In this Owner's Manual particularly important information is distinguished in the following ways.



: This is the safety alert symbol. It is used to alert you to potential personal injury hazards. Obey all safety message that follow this symbol to avoid possible injury or death.



**A WARNING indicated a hazardous situation which ,if not avoided,could result in death or serious injury.**

### **NOTICE:**

**A NOTICE indicated special precautions that must be taken to avoid damage to the outboard motor or other property.**

### **TIP:**

A TIP Provides key information to make procedures easier or clearer.

To ensure long product life, we recommends that you use the product and perform the specified periodic inspections and maintenance by correctly following the instructions in the owner's manual.

## Table of Contents

<b>1. Safety information.....</b>	<b>3</b>
<b>2. General information.....</b>	<b>5</b>
<b>3. Specifications and requirements.....</b>	<b>8</b>
<b>4. Components .....</b>	<b>13</b>
<b>5. Instruments and indicators.....</b>	<b>20</b>
<b>6. Engine control system.....</b>	<b>21</b>
<b>7. Installation.....</b>	<b>21</b>
<b>8. Operation.....</b>	<b>25</b>
<b>9. Maintenance.....</b>	<b>45</b>
<b>10. Trouble recovery.....</b>	<b>66</b>

## **Safety information**

Observe these precautions at all times.

### **Propeller**

People can be injured or killed if they come in contact with the propeller. The propeller can keep moving even when the motor is in neutral, and sharp edges of the propeller can cut even when stationary.

- Stop the engine when a person is in the water near you.
- Keep people out of reach of the propeller, even when the engine is off.

### **Rotating parts**

Hands, feet, hair, jewelry, clothing, personal flotation device (PFD) straps, etc., can become entangled with internal rotating parts of the engine, resulting in serious injury or death.

Keep the top cowling in place whenever possible. Do not remove or replace the cowling with the engine running.

Only operate the engine with the cowling removed according to the specific instructions in the manual. Keep hands, feet, hair, jewelry, clothing, PFD straps, etc., away from any exposed moving parts.

### **Hot parts**

During and after operation, engine parts are hot enough to cause burns. Avoid touching any parts under the top cowling until the engine has cooled.

### **Electric shock**

Do not touch any electrical parts while starting or operating the engine. They can cause shock or electrocution.

### **Engine shut-off cord (lanyard)**

Attach the engine shut-off cord so that the engine stops if the operator falls overboard or leaves the helm. This prevents the boat from running away under power and leaving people stranded, or running over people or objects.

Always attach the engine shut-off cord to a secure place on your clothing or your arm or leg while operating. Do not remove it to leave the helm while the boat is moving. Do not attach the cord to clothing that could tear loose, or route the cord where it could become entangled, preventing it from functioning.

Do not route the cord where it is likely to be accidentally pulled out. If the cord is pulled during operation, the engine will shut off and you will lose most steering control. The boat could slow rapidly, throwing people and objects forward.

### **Gasoline**

**Gasoline and its vapors are highly flammable and explosive.** Always, refuel according to the procedure on page 36 to reduce the risk of fire and explosion.

### **Gasoline exposure and spills**

Take care not to spill gasoline. If gasoline spills, wipe it up immediately with dry rags.

Dispose of rage properly.

If any gasoline spills onto your skin, immediately wash with soap and water.

Change clothing if gasoline spills on it .

If you swallow gasoline,inhale a lot of gasoline vapor,or get gasoline in your eyes, get immediate medical attention. Never siphon fuel by mouth.

### **Carbon monoxide**

This product emits exhaust gases which contain carbon monoxide, a colorless, odorless gas which may cause brain damage or death when inhaled. Symptoms include nausea, dizziness, and drowsiness. Keep cockpit and cabin areas well ventilated.Avoid blocking exhaust outlets.

### **Modifications**

Do not attempt to modify this outboard motor.Modifcations to your outboard motor may reduce safety and reliability,and render the outboard unsafe or illegal to use.

## **Boating safety**

This section includes a few of the many important safety precautions that you should follow when boating.

### **Alcohol and drugs**

Never operate after drinking alcohol or taking drugs.Intoxication is one of the most common factors contributing to boating fatalities.

### **Personal floatation devices(PFDs)**

Have an approved PFD on board for every occupant.We recommends that you must

wear a PDF whenever boating. At a minimum, children and non-swimmers should always wear PFDs,and everyone should wear PFDs when there are potentially hazardous boating conditions.

### **People in the water**

Always watch carefully for people in the water, such as swimmers, skiers, or divers, whenever the engine is running.When someone is in the water near the boat,shift into neutral and stop the engine.

Stay away from swimming

areas,Swimmers can be hard to see.

The propeller can keep moving even when the motor is in the neutral.Stop the engine when a person is in the water near you.

### **Passengers**

Consult your boat manufacturer's instructions for details about appropriate passenger locations in your boat and be sure all passengers are positioned properly before accelerating and when operating above an idle speed.Standing or sitting in non-designated locations may result is being thrown either overboard or within the boat due to waves, wakes, or sudden changes in speed or direction,Even when people are positioned properly, alert your passengers if you must make any unusual maneuver,Always avoid jumping waves or wakes.

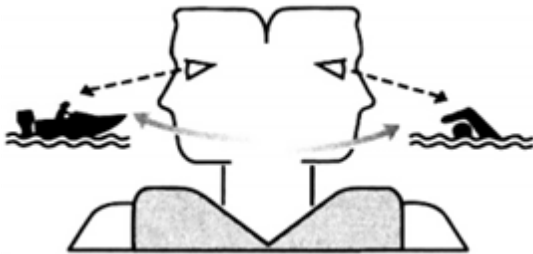
### **Overloading**

Do not overload the boat.Consult the boat

capacity plate or boat manufacturer for maximum weight and number of passengers. Be sure that weight is properly distributed according to the boat manufacturer's instructions. Overloading or incorrect weight distribution can compromise the boat's handling and lead to an accident, capsizing or swamping.

### **Avoid collisions**

Scan constantly for people, objects, and other boats. Be alert for conditions that limit your visibility or block your vision of others.



Operate defensively at safe speeds and keep a safe distance away from people, objects, and other boats.

- Do not follow directly behind other boats or waterskies.
- Avoid sharp turns or other maneuvers that make it hard for others to avoid you or understand where you are going.
- Avoid areas with submerged objects or shallow water.
- Ride within your limits and avoid aggressive maneuvers to reduce the risk of loss of control, ejection, and collision.
- Take early action to avoid collisions.

Remember, boats do not have brakes, and stopping the engine or reducing throttle can reduce the ability to steer. If you are not

sure that you can stop in time before hitting an obstacle, apply throttle and turn in another direction.

### **Weather**

Stay informed about the weather. Check weather forecasts before boating. Avoid boating in hazardous weather.

### **Passenger training**

Make sure at least one other passenger is trained to operate the boat in the event of an emergency.

### **Boating safety publications**

Be informed about boating safety.

Additional publications and information can be obtained from many boating organizations.

### **Laws and regulations**

Know the marine laws and regulations where you will be boating and obey them. Several sets of rules prevail according to geographic location, but all are basically the same as the international Rules of the Road.

## **General information**

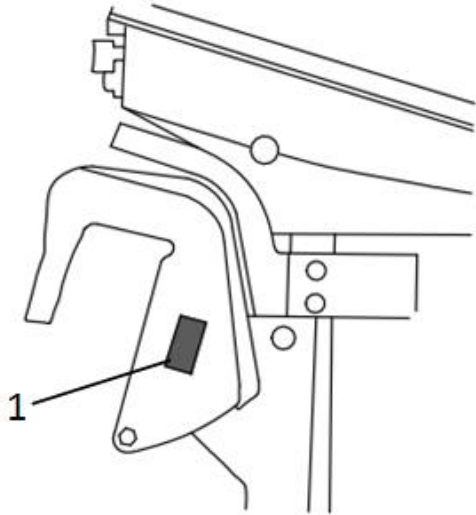
### **Identification numbers record**

#### **Outboard motor serial number**

The outboard motor serial number is stamped on the label attached to the port side of the clamp bracket.

Record your outboard motor serial number

in the spaces provided to assist you in ordering spare parts from your dealer or for reference in case your outboard motor is stolen.



1. Outboard motor serial number location

### Read manual and labels

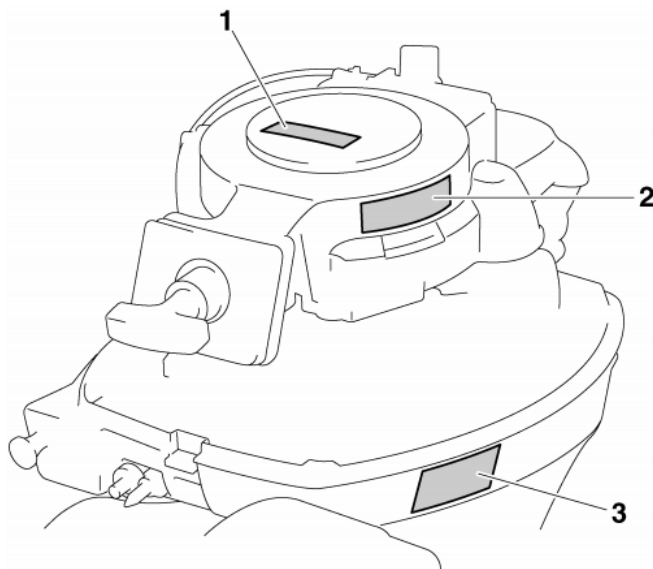
Before operating or working on this outboard motor:

- Read this manual.
- Read any manuals supplied with the boat.
- Read all labels on the outboard motor and the boat.

If you need any additional information, contact your dealer.

### Warning labels

If these labels are damaged or missing, contact your dealer for replacements.

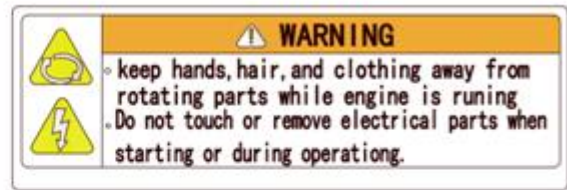




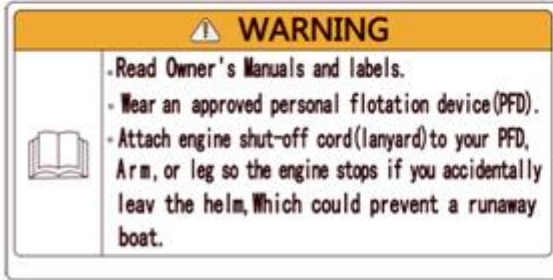
1



2



3



### Contents of labels

The above warning labels mean as follows.

1. **WARNING**

Emergency starting does not have start-in-gear protection. Ensure shift control is in neutral before starting engine.

2. **WARNING**

- Keep hands, hair, and clothing away from rotating parts while the engine is running.
- Do not touch or remove electrical parts when starting or during operation.

3. **WARNING**

- Read Owner's Manuals and labels.
- Wear an approved personal flotation device (PFD)
- Attach engine shut-off cord (lanyard) to your PFD, arm, or leg so the engine stops if you accidentally leave the helm, which could prevent a runaway boat.

## Symbols

The following symbols mean as follows.

### Notice/Warning



### Read Owner's Manual



### Hazard caused by continuous rotation



### Electrical hazard



## Specifications and requirements

### Specifications

#### TIP:

“AL” stated in the specification data below represents the numerical value for the aluminum propeller installed.

#### Dimension and weight:

Overall length:

983 mm (38.7 in)

Overall width:

357 mm (14.1 in)

Overall height S:

1008mm (39.7 in)

Overall height L:

1135mm (44.7 in)

Motor transom height S:

431 mm (17.0 in)

Motor transom height L:

558 mm (22.0 in)

Dry weight (AL) S:

40 KG (88 lb)

Dry weight (AL) L:

41KG (90lb)

**Performance:**

Full throttle operating range:

5000-6000 r/min

Rate power:

7.3 KW(9.9hp)

Idle speed (in neutral):

1000-1100 r/min

**Power unit:**

Type:

4-stroke SOHC L2 4 valves

Total displacement:

212 cm<sup>3</sup> (12.9 c.i. )

Borexstroke:

56.0×43.0 mm (2.2×1.69 in)

Ignition system:

CDI

Spark plug (NGK):

BR6HS-10

Spark plug gap:

0.9-1.0 mm (0.035-0.039 in)

Steering system:

Tiller handle

Starting system:

Manual starter

Starting carburetion system:

Choke valve

Valve clearance IN (cold engine):

0.15-0.20 mm (0.0059-0.0079 in)

Valve clearance EX (cold engine):

0.20-0.25 mm (0.0079-0.0098 in)

**Lower unit**

Gear shift positions:

Forward-neutral-reverse

Gear ratio:

2.08 (27/13)

Trim and tilt system:

Manual tilt

Propeller mark:

8 1/2 x 8 1/2

**Fuel and oil:**

Recommended fuel:

Regular unleaded gasoline

Unleaded gasoline

Min. research octane number (RON):

90

Fuel tank capacity:

12 L (3.17 US gal. 2.64 Imp. gal)

Recommended engine oil:

4-stroke outboard motor oil

Recommended engine oil grade 1:

SAE 10W-30/10W-40/5W-30

API SE/SF/SG/SH/SJ/SL

Engine oil quantity (without oil filter replacement):

0.8 L (0.85 US qt, 0.7 Imp. qt)

Lubrication system:

Wet sump

Recommended gear oil:

Hypoid gear oil

Recommended gear oil grade:

SAE 90 API GL-4

Gear oil quantity:

0.150 L (0.159 US qt, 0.132 Imp. qt)

**Tightening torque:**

Spark plug:

24 Nm (2.45 kgf-m, 17.7ft-lb)

Propeller nut:

17 Nm (1.73 kgf-m, 12.5 ft-lb)

Engine oil drain bolt:

24 Nm (2.45 kgf-m, 17.7 ft-lb)

### **Installation requirements**

#### **Boats horsepower rating**



**Overpowering a boat can cause severe instability.**

Before installing the outboard motor(s), confirm that the total horsepower of your outboard motor(s) does not exceed the boat's maximum horsepower rating. See the boat's capacity plate or contact the manufacturer.

#### **Mounting the outboard motor**



- **Improper mounting of the outboard motor could result in hazardous conditions, such as poor handling, loss of control, or fire hazards.**
- **Because the motor is very heavy, special equipment and training is required to mount it safely.**

Your dealer or other person experienced in proper rigging should mount the motor using correct equipment and complete rigging instructions. For further information, see page 21.

#### **Battery requirements**

##### **Without a rectifier or Rectifier Regulator**

##### **NOTICE:**

**A battery cannot be connected to**

##### **models that do not have a rectifier or Rectifier Regulator.**

If you wish to use a battery with the models without a rectifier or Rectifier Regulator, install an optional Rectifier Regulator.

Install an optional Rectifier Regulator or use accessories rated to withstand 18 volts or higher with the above models. Consult your dealer for details on installing an optional Rectifier Regulator.

#### **Propeller selection**

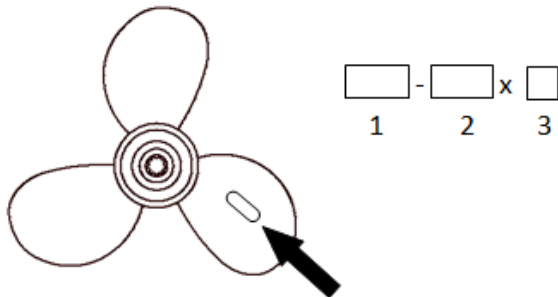
Next to selecting an outboard motor, selecting the right propeller is one of the most important purchasing decisions a boater can make. The type, size and design of your propeller have a direct impact on acceleration, top speed, fuel economy, and even engine life. We design and manufacture propellers for every outboard motor and every application.

Your outboard motor came with a propeller selected to perform well over a range of applications, but there may be uses where a different propeller would be more appropriate.

Your dealer can help you select the right propeller for your boating needs. Select a propeller that will allow the engine to reach the middle or upper half of the operating range at full throttle with the maximum boatload. Generally, select a larger pitch propeller for a smaller operating load and a smaller pitch propeller for a heavier load. If

you carry loads that vary widely, select the propeller that lets the engine run in the proper range for your maximum load but remember that you may need to reduce your throttle setting to stay within the recommended engine speed range when carrying lighter loads.

To check the propeller, see page 61



1. Type of propeller (propeller mark)
2. Propeller diameter in inches
3. Propeller pitch in inches

### Start-in-gear protection

Our outboard motors are equipped with with start-in-gear protection device. This feature permits the engine to be started only when it is in neutral. Always select neutral before starting the engine.

### Engine oil requirements

Select an oil grade according to the average temperatures in the area where the outboard motor will be used.

#### Recommended engine oil:

4-stroke outboard motor oil

#### Recommended engine oil grade 1:

SAE 10W-30/10W-40/5W-30

API SE/SF/SG/SH/SJ/SL

#### Recommended engine oil grade 2:

SAE 15W-40/20W-40/20W-50

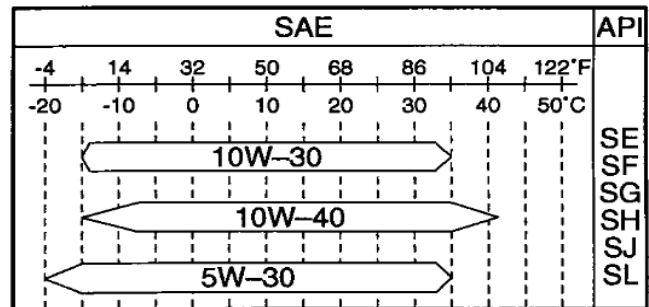
API SH/SJ/SL

#### Engine oil quantity:

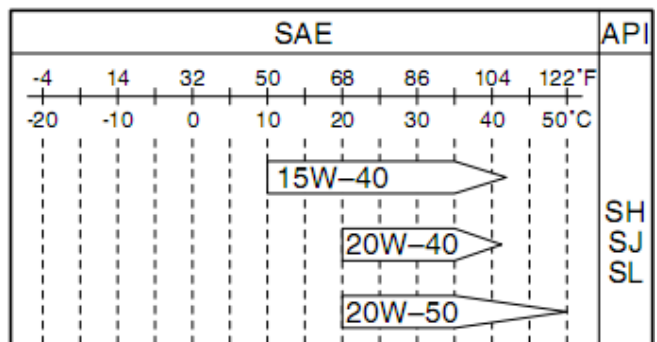
0.8L (0.85 US qt, 0.7 Imp. qt)

If oil grades listed under Recommended engine oil grade 1 are not available, select an alternative oil grade listed under Recommended engine oil grade 2.

### Recommended engine oil grade 1



### Recommended engine oil grade 2



### Fuel requirements

#### Gasoline

Use a good quality gasoline that meets the minimum octane rating. If knocking or pinging occurs, use a different brand of gasoline or premium unleaded fuel. We recommends that you use alcohol-free (see Gasohol) gasoline whenever possible.

#### For Russia

#### Recommended fuel:

Unleaded gasoline

#### Min. research octane number (RON):

90

## For others

### Recommended fuel:

Regular Unleaded gasoline

### Min. research octane number (RON):

90

### NOTICE:

- **Do not use leaded gasoline. Leaded gasoline can seriously damage the engine.**
- **Avoid getting water and contaminants in the fuel tank. Contaminated fuel can cause poor performance or engine damage. Use only fresh gasoline that has been stored in clean containers.**

## Gasohol

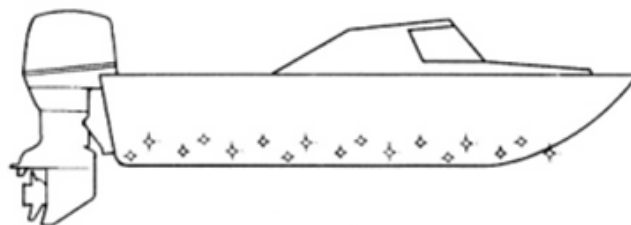
There are two types of gasohol: gasohol containing ethanol (E10) and that containing methanol. Ethanol can be used if the ethanol content does not exceed 10% and the fuel meets the minimum octane ratings. All ethanol blends containing more than 10% ethanol can cause fuel system damage or cause engine starting and running problems. We do not recommend gasohol containing methanol because it can cause fuel system damage or engine performance problems.

### Anti-fouling paint

A clean hull improves boat performance. The boat bottom should be kept as clean of marine growth as possible. If necessary, the boat bottom can be coated with an

anti-fouling paint approved for your area to inhibit marine growth.

Do not use anti-fouling paint which includes copper or graphite. These paints can cause more rapid engine corrosion.



## Outboard motor disposal requirements

Never illegally discard (dump) the outboard motor. We recommend consulting the dealer about discarding the outboard motor.

## Emergency equipment

Keep the following items onboard in case there is trouble with the outboard motor.

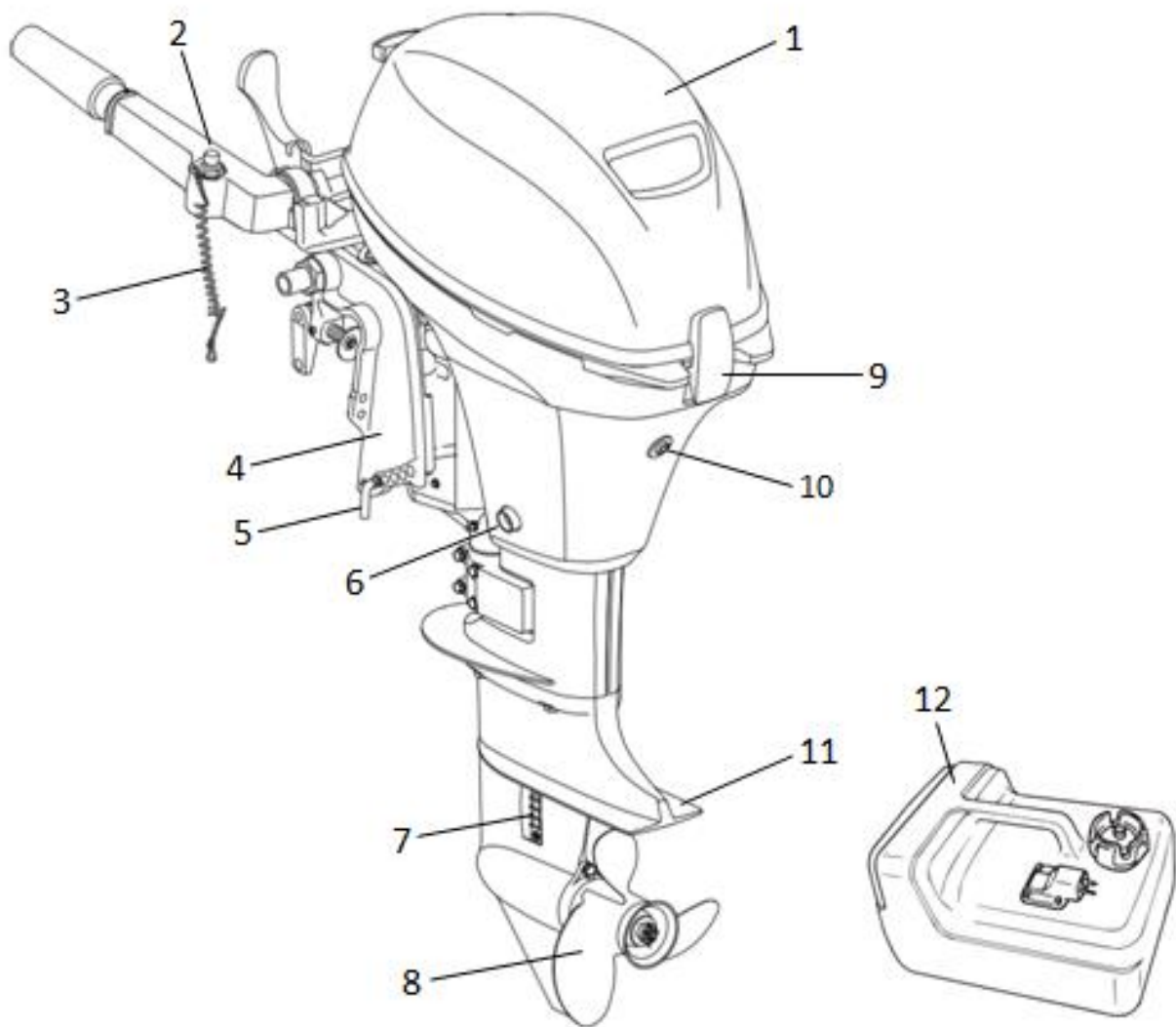
- A tool kit with assorted screwdrivers, pliers, wrenches (including metric sizes), and electrical tape.
- Waterproof flashlight with extra batteries.
- An extra engine shut-off cord (lanyard) with clip.
- Spare parts, such as an extra set of spark plugs.

Consult your dealer for dealer for detail.

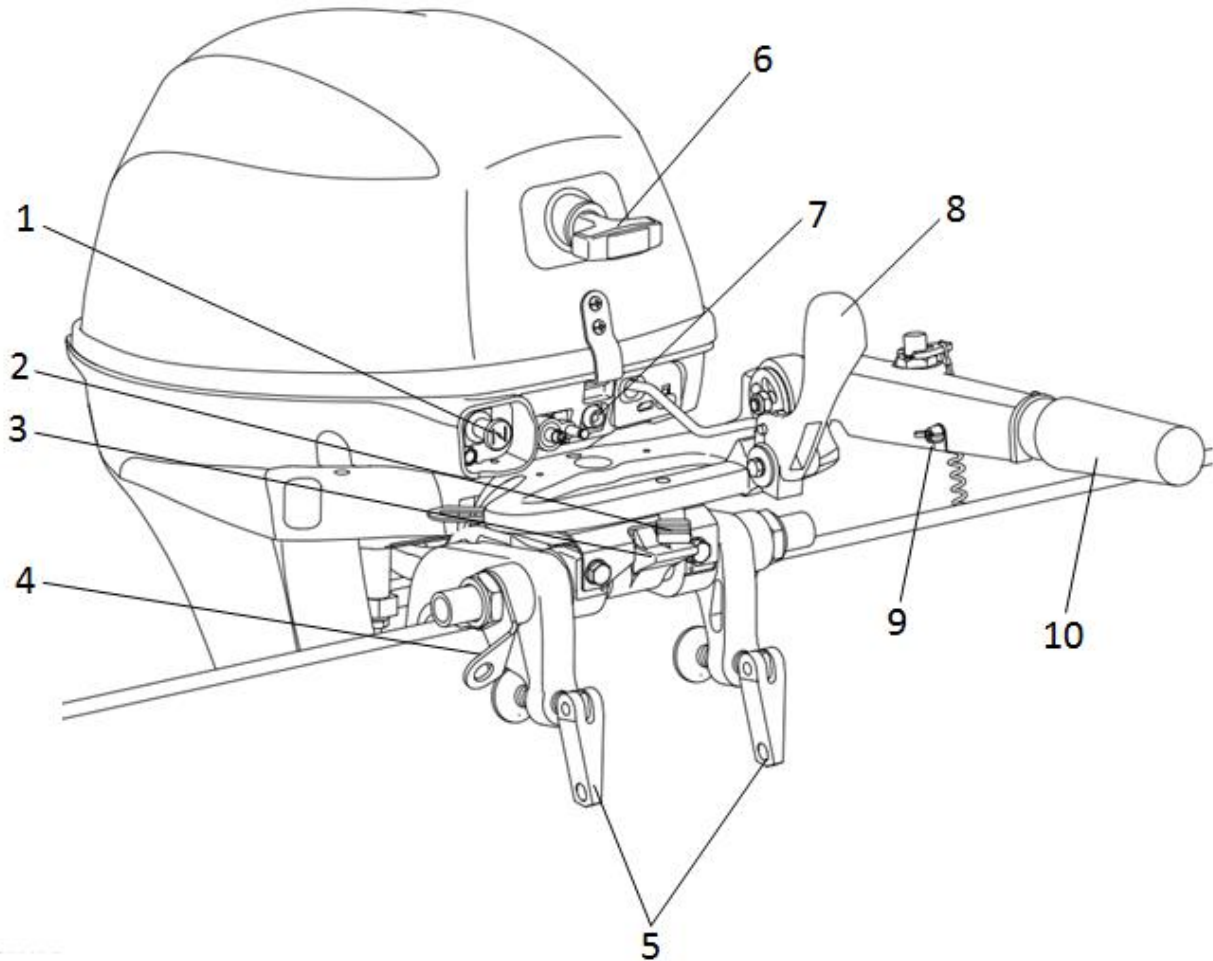
## Components diagram

TIP:

\* May not be exactly as shown; also may not be included as standard equipment on all models (order from dealer)



1. Top cowing
2. Engine Stop button
3. Engine shut-off cord (lanyard)
4. Clamp bracket
5. Trim rod
6. Drain screw
7. Cooling water inlet
8. Propeller
9. Cowing lock lever
10. Idle hole
11. Anti-cavitation plate
12. Fuel tank



1. Choke knob
2. Steering friction adjuster
3. Tilt lock lever
4. Restraint cable attachment
5. Clamp screw
6. Manual starter handle
7. Alert indicator
8. Throttle friction adjuster
9. Gear shift lever
10. Throttle grip

**! WARNING**

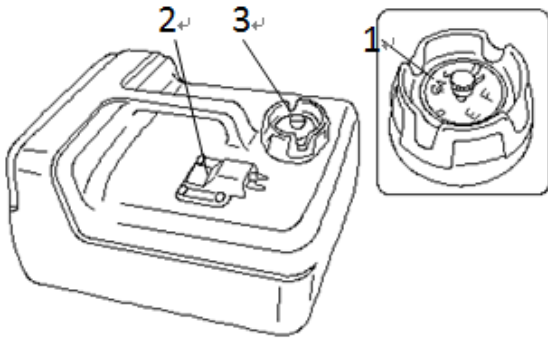
**Fuel tank**

If your model was equipped with a portable fuel tank, its function is as follows.

The fuel tank supplied with this engine is its dedicated fuel reservoir and must not be used as a fuel storage container.

Commercial users should conform to relevant licensing or approval authority regulations.





1. Air vent screw
2. Fuel joint
3. Fuel tank cap

### Fuel joint

This joint is used to connect the fuel line

### Fuel gauge

This gauge is located on either the fuel tank cap or on the fuel joint base, it shows the approximate amount of fuel remaining in the tank.

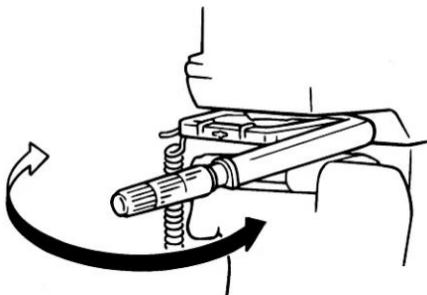
### Fuel tank cap

This cap seals the fuel tank. When removed, the tank can be filled with fuel. To remove the cap, turn it counterclockwise.

### Air vent screw

This screw is on the fuel tank cap. To loosen the screw, turn it counterclockwise.

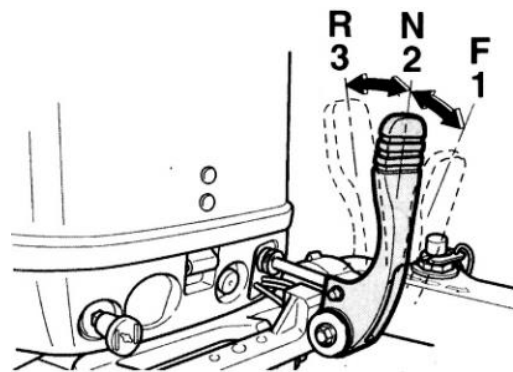
### Tiller handle



To change direction, move the tiller handle to the left or right as necessary

### Gear shift lever

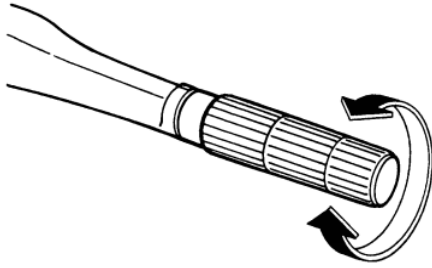
Move the gear shift lever forward to engage the forward gear or rearward to engage the reverse gear.



1. Forward "F"
2. Neutral "N"
3. Reverse "R"

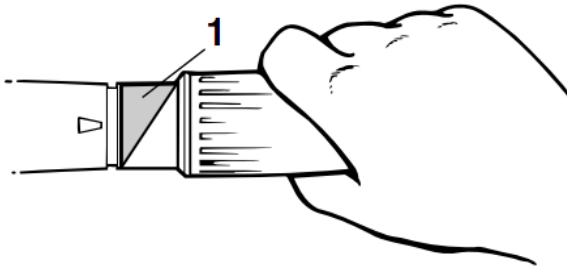
## Throttle grip

The throttle grip is on the tiller handle. Turn the grip counterclockwise to increase speed and clockwise to decrease speed.



## Throttle indicator

The fuel consumption curve on the throttle indicator shows the relative amount of fuel consumed for each throttle position. Choose the setting that offers the best performance and fuel economy for the desired operation.

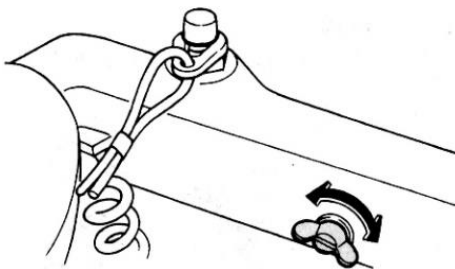


1. Throttle indicator

## Throttle friction adjuster

A friction device provides adjustable resistance to movement of the throttle grip or the remote control lever, and can be set according to operator preference.

To increase resistance, turn the adjuster clockwise. To decrease resistance, turn the adjuster counterclockwise. **Warning! Do not over tighten the friction adjuster. If there is too much resistance, it could be difficult to move the remote control lever or throttle grip, which could result in an accident.**

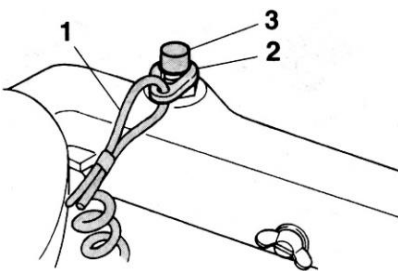


When constant speed is desired, tighten the adjuster to maintain the desired throttle setting.

## Engine shut-off cord (lanyard) and clip

The clip must be attached to the engine shut-off switch for the engine to run. The cord should be attached to a secure place on the operator's clothing, or arm or leg. Should the operator fall overboard or leave the helm, the cord will pull out the clip, stopping ignition to the engine, this will prevent the boat from running away under power.

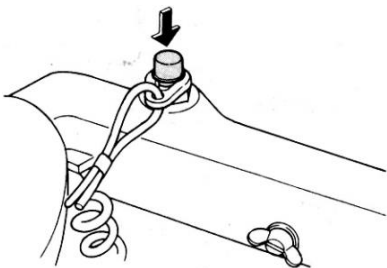
**WARNING! Attach the engine shut-off cord to a secure place on your clothing, or your arm or leg while operating. Do not attach the cord to clothing that could tear loose. Do not route the cord where it could become entangled, preventing it from functioning. Avoid accidentally pulling the cord during normal operation. Loss of engine power means the loss of most steering control. Also, without engine power, the boat could slow rapidly. This could cause people and objects in the boat to be thrown forward.**



1. Engine shut-off cord (lanyard)
2. Clip
3. Engine shut-off switch

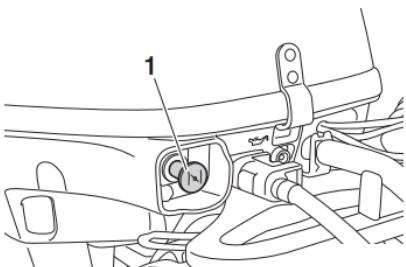
## Engine stop button

The engine stop button stops the engine when the button is pushed.



## Pull-type-choke knob

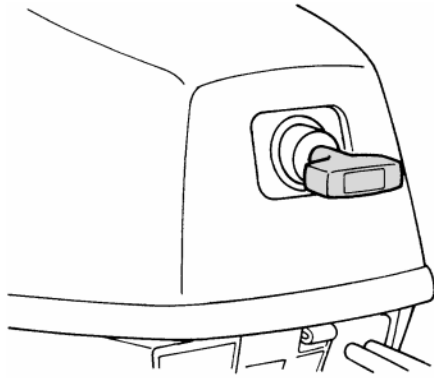
Pull the choke knob to supply a rich fuel mixture to the engine.



1. Choke knob

## Manual starter handle

The manual starter handle is used to crank and start the engine.



### Steering friction adjuster

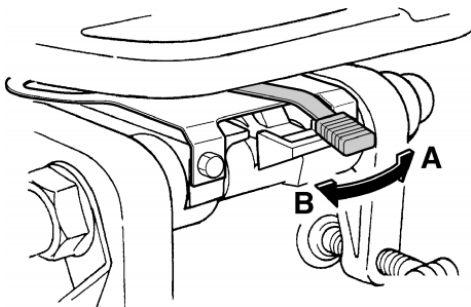
A friction device provides adjustable resistance to the steering mechanism, and can be set according to operator preference. An adjuster lever is located on the bottom of the tiller handle bracket.

To increase resistance, turn the lever to the port side “A”.

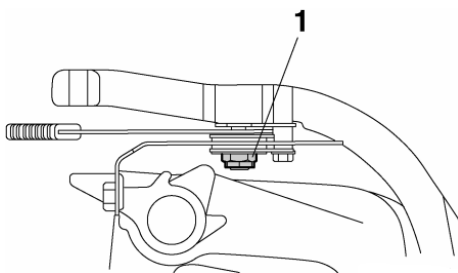
To decrease resistance, turn the lever to the starboard side “B”.



**Do not overtighten the friction adjuster. If there is too much resistance, it could be difficult to steer, which could result in an accident.**



If the resistance does not increase even when the lever is turned to the port side “A”, make sure that the nut is tightened to the specified torque.



1. Nut

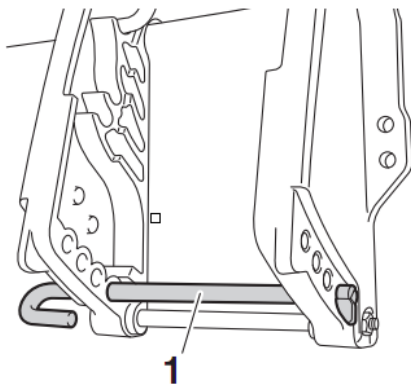
Nut tightening torque:  
8Nm (0.82kgf-m, 5.9 ft-lb)

### Tip:

- Steering movement is blocked when the adjuster lever is set to the “A” position.
- Check the tiller handle for smooth movement when the lever is turned to the starboard side “B”
- Do not apply lubricants such as grease to the friction areas of the steering friction adjuster.

### Trim rod (tilt pin)

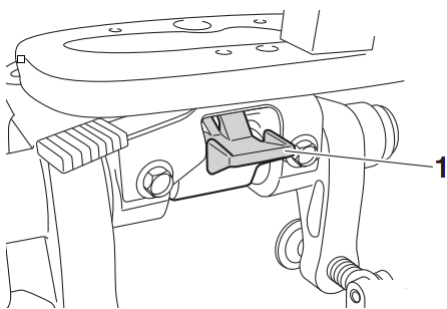
The position of the trim rod determines the minimum trim angle of the outboard motor in relation to the transom.



1. Trim rod

### Tilt lock mechanism

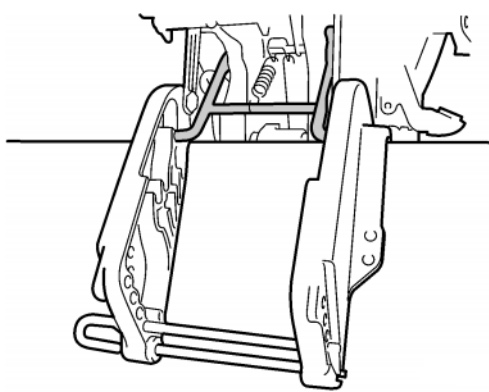
The tilt lock mechanism is used to prevent the outboard motor from lifting out of the water when in reverse gear.



1. Tilt lock lever

To lock it, set the tilt lock lever in the lock position. To release, push the tilt lock lever in the release position.

### Tilt support bar



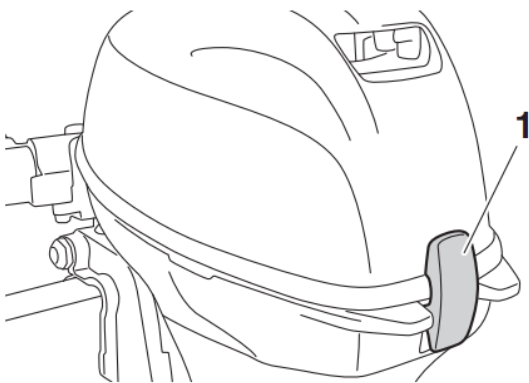
The tilt support bar keeps the outboard motor in the tilted up position.

**NOTICE:**

Do not use the tilt support bar when tailoring the boat. The outboard motor could shake loose from the tilt support and fall. If the motor cannot be tailored in the normal running position, use an additional support device to secure it in the tilt position.

**Cowling lock lever**

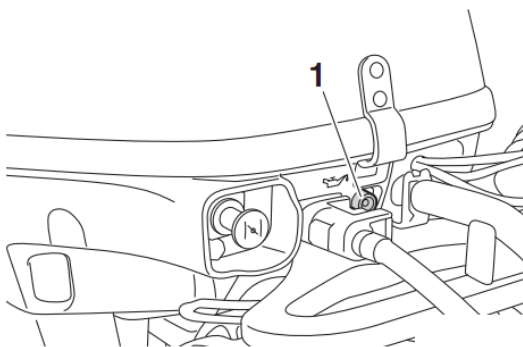
The cowling lock lever(s) is used to secure the top cowling.



1. Cowling lock lever

**Alert indicator**

If the engine develops a condition which is cause for alert, the indicator lights up. For details on how to read the alert indicator, see page 21.



1. Low oil pressure-alert indicator

**Instruments and indicators**

**Indicators**

**Low oil pressure-alert indicator**

If oil pressure drops too low, this indicator will light up. For further information, see page 21.

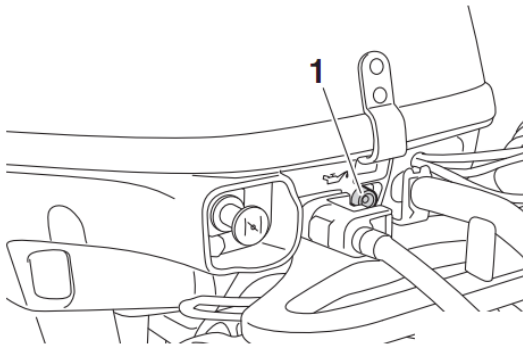
**NOTICE:**

- Do not continue to run the engine if the low oil pressure-alert indicator is on and

the engine oil level is lower, Serious engine damage will occur.

- The low oil pressure-alert indicator does not indicate the engine oil level. Use the oil dipstick to check the remaining oil quantity.

For further information, see page 28



1. Low oil pressure-alert indicator

## Engine control system

### Alert system

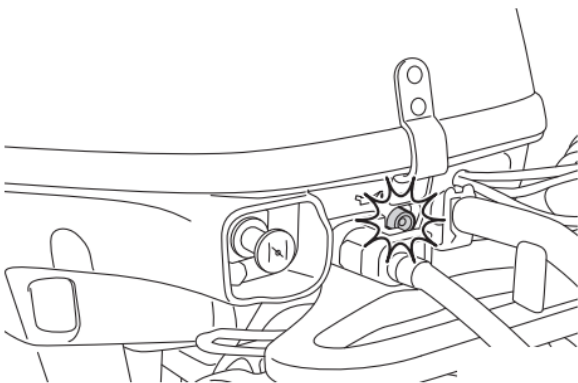
#### **NOTICE:**

Do not continue to operate the engine if an alert device has activated. Consult your Yamaha dealer if the problem cannot be located and corrected.

Low oil pressure alert

If the oil pressure drops too low, the alert device will activate.

- The engine speed will automatically decrease to about 2000 r/min. If equipped with a low oil pressure-alert indicator, it will light or blink.



- The buzzer will sound (if equipped on the tiller handle, remote control box, or main switch panel).

If the alert system has activated, stop the engine as soon as it is safe to do so. Check the oil level and add oil as needed. If the oil level is correct and the alert device does not switch off, consult your dealer.

## Installation

The information presented in this section is intended as reference only. It is not possible to

provide complete instructions for every possible boat and motor combination. Proper mounting depends in part on experience and the specific boat and motor combination.

**⚠ WARNING**

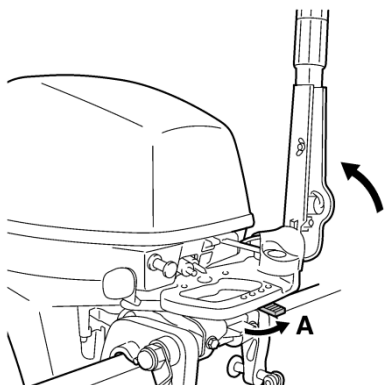
- **Overpowering a boat could cause severe instability. Do not install an outboard motor with more horsepower than the maximum rating on the capacity plate of the boat, If the boat does not have a capacity plate, consult the boat manufacturer.**
- **Improper mounting of the outboard motor could result in hazardous conditions such as poor handling, loss of control, as fire hazards. For permanently mounted models, your dealer or other person experienced in proper rigging should mount the motor.**

**Mounting the outboard motor**

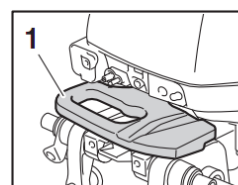
**NOTICE:**

**Do not hold the top cowling when mounting or dismounting the outboard motor. The top cowling could come off, causing the outboard motor to fall.**

1. Be sure to mount the outboard motor while the boat is on land. If the boat is on the water, move it to an area on land.
2. To prevent steering movement, turn the adjuster lever to "A"(If equipped with the adjuster lever). To hold the steering bracket easily, raise the tiller handle to the vertical position (If equipped with the tiller handle).



3. Hold the handgrip and steering bracket as in the illustration and lift up the outboard motor two people.

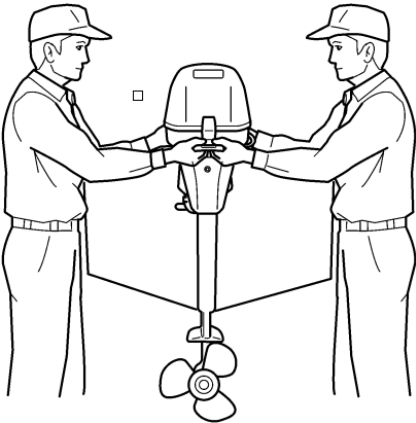


shown  
using

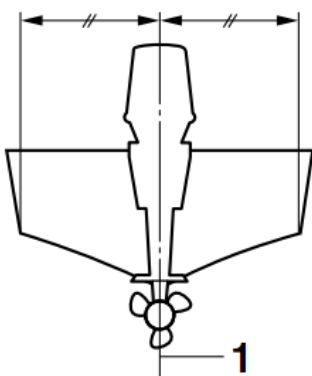




1. Steering bracket
2. Handgrip



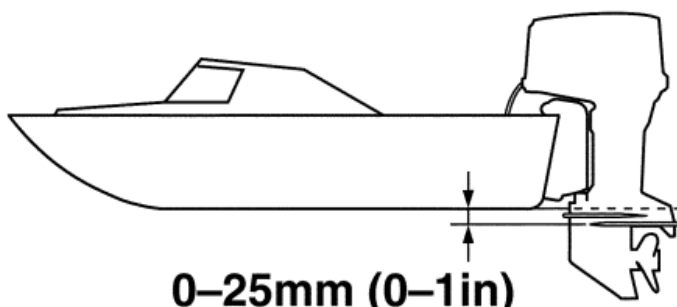
4. Mount the outboard motor or the center line (keel line) of the boat, and ensure that the boat itself is well balanced. Otherwise the boat will be hard to steer. For boats without a keel or which are asymmetrical. Consult your dealer.



1. Center line (keel line)

### Mounting height

To run your at optimum efficiency, the water resistance (drag) of the boat and outboard motor must be made as little as possible. The mounting height of the outboard motor greatly affects the water resistance. If the mounting height is too high, cavitation tends to occur, thus reducing the propulsion, and if the propeller tips cut the air, the engine speed will rise abnormally and cause the engine to overheat. If the mounting height is too low, the water resistance will increase and thereby reduce engine efficiency. Mount the plate is between the bottom of the boat and a level 25 mm (1 in) below it.



## **NOTICE:**

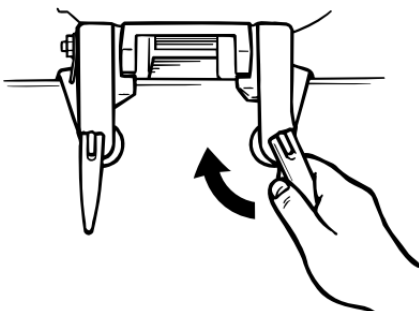
- Make sure that the idle hole is high enough to prevent water from entering the engine even if the boat is stationary with the maximum load.
- Incorrect engine height or obstructions to the smooth flow of water (such as the design or condition of the boat, or accessories, such as transom ladders or depth finder transducers) can create airborne water spray while the boat is cruising. If the outboard motor is operated continuously in the presence of airborne water spray, enough water could enter the engine through the air intake opening in the top cowling to cause severe engine damage. Remove the cause of the airborne water spray.

### **Tip:**

- The optimum mounting height of the outboard motor is affected by the boat and motor combination and the desired use. Test runs at different heights can help determine the optimum mounting height. Consult your Yamaha dealer or boat manufacturer for further information on determining the proper mounting height.
- For instructions on setting the trim angle of the outboard motor, see page 39.

### **Clamping the outboard motor**

1. Place the outboard motor on the transom so that it is positioned as close to the center as possible. Tighten the transom clamp screws evenly and securely. Occasionally check the clamp screws for tightness during operation of the outboard motor because they could become loose due to engine vibration. **Warning! Loose clamp screws could allow the outboard motor to fall off or move on the transom. This could cause loss of control and serious injury. Make sure the clamp screws are tightened securely. Occasionally check the screws for tightness during operation.**

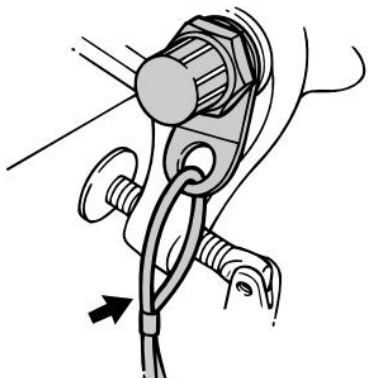


2. If the restraint cable attachment is equipped on your engine, a restraint cable or chain should be sure. Attach one end to the restraint cable attachment and the other

to a secure mounting point on the boat.

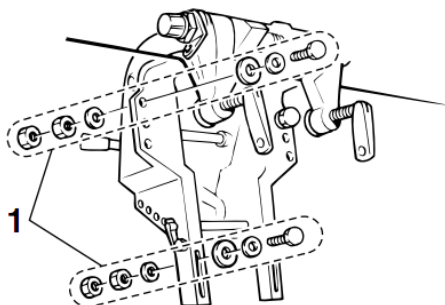
Otherwise the engine could be completely

lost if it accidentally falls off the transom.



3. Secure the clamp bracket to the transom using the bolts provided with the outboard (if packed). For details, consult your dealer. **WARNING! Avoid using bolts, nuts or washers other than those contained in the engine packing. If used, they must be of at least the same**

**quality of material and strength and must be tightened securely. After tightening, Test run the engine and check their tightness.**



1. Bolts

## Operation

### First-time operation

#### Fill engine oil

The engine is shipped from the factory without engine oil. If your dealer did not fill the oil, you must fill it before starting the engine. **NOTICE: Check that the engine is filled with oil before first-time operation to avoid severe engine damage.**

The engine is shipped with the following tag, which should be removed after engine oil is filled for the first time. For more information on checking the engine oil level, see page 28.



#### Breaking in engine

Your new engine requires a period of break-in to allow mating surfaces of moving parts to wear in evenly. Correct break-in will help ensure proper performance and longer engine life.

**NOTICE: Failure to follow the break in procedure could result in reduced engine life or even severe engine damage.**

### **Procedure for 4-stroke models**

Your new engine requires a period of 10 hours break-in to allow mating surfaces of moving parts to wear in evenly.

#### **Tip:**

Run the engine in the water, under load (in gear with a propeller installed) as follows. For 10 hours for break in engine avoid extended idling, rough water and crowded areas.

1. For the first hour of operation:

Run the engine at varying speeds up to 2000 r/min or approximately half throttle.

2. For the second hour of operation:

Increase engine speed as much as necessary to put the boat on plane (but avoid full-throttle operation), then back off on the throttle while keeping the boat at a planning speed.

3. Remaining 8 hours:

Run the engine at any speed. However avoid operating at full throttle for more than 5 minutes at a time.

4. After the first 10 hours:

Operate the engine normally

### **Getting to know your boat**

All boats have unique handling characteristics. Operate cautiously while you learn how your boat handles under different conditions and various trim angles (see page 39).

### **Check before starting engine**



If any item in “Checks before starting engine” is not working properly, have it inspected and repaired before operating the outboard motor. Otherwise, an accident could occur.

#### **NOTICE:**

**Do not start the engine out of water. Overheating and serious engine damage can**

occur.

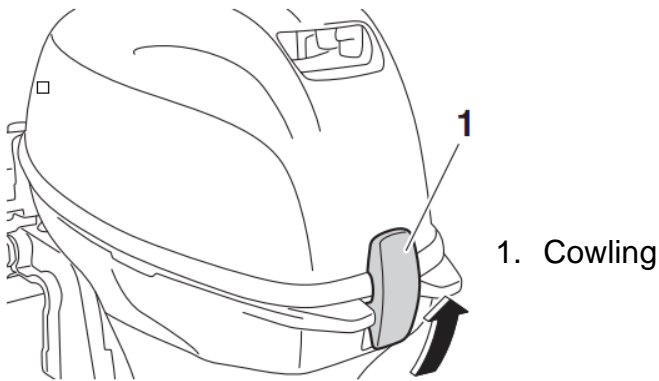
### Fuel level

Be sure you have plenty of fuel for your trip. A good rule is to use 1/3 as an emergency, 1/3 to return, and to keep 1/3 as an emergency reserve. With the boat level on a trailer or in the water, check the fuel level. For fuel filling instructions, see page 30.

### Removing top cowling

For the following checks, remove the top cowling from the bottom cowling.

To remove the top cowling, pull the cowling lock lever up and lift up the top cowling.



### Fuel system



Gasoline and its vapors are highly flammable and explosive. Keep away from sparks, cigarettes, flames, or other sources of ignition.



Leaking fuel can result in fire or explosion.

- Check for fuel leakage regularly.
- If any fuel leakage is found, the fuel system must be repaired by a qualified mechanic. Improper repairs can make the outboard unsafe to operate.

### Check for fuel leaks

- Check for fuel leaks or gasoline fumes in the boat.
- Check for fuel leakage from the fuel system.

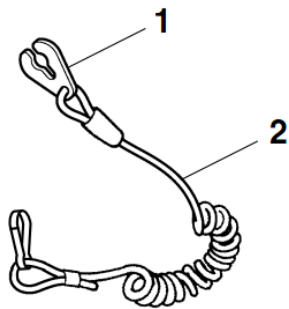
- Check for fuel tank and fuel lines for crack, swellings, or other damages.

### Controls

- Move the tiller handle fully to the left and right to make sure operation is smooth.
- Turn the throttle grip from the fully closed to the fully open position. Make sure that it turns smoothly and that it completely returns to the fully closed position.
- Look for loose or damaged connections of the throttle and shift cabbies.

### Engine shut-off cord (lanyard)

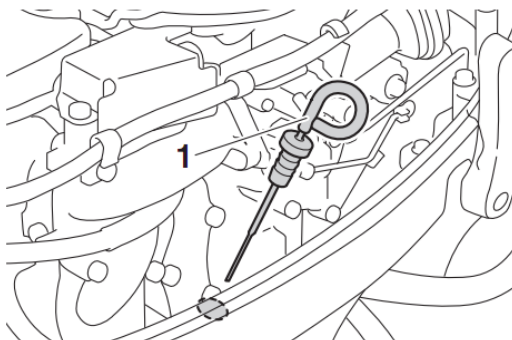
Inspect the engine shut-off cord and clip for damage, such as cuts, breaks, and water.



1. Clip
2. Engine shut-off switch(lanyard)

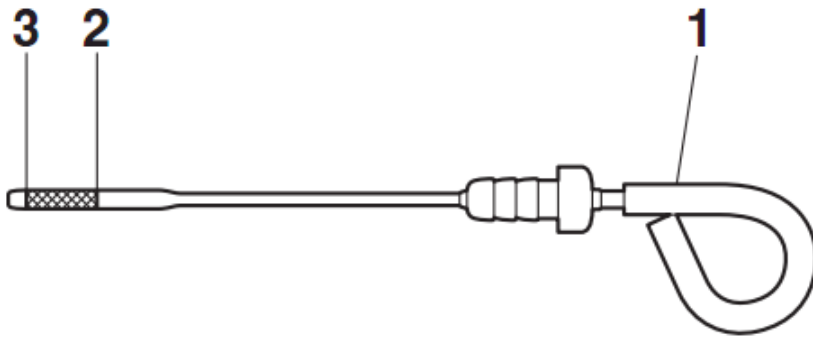
### Engine oil

1. Place the outboard motor in a vertical position (not tilted). **NOTICE: If the outboard motor is not level, the oil level indicated on the oil dipstick may not be accurate.**
2. Remove the oil dipstick and wipe it clean.



1.Oil dipstick

3. Insert the oil dipstick completely and remove it again. Be sure to completely insert the dipstick into the dipstick guide, otherwise the oil level measurement will be incorrect.
4. Check that the oil level on the oil dipstick is between the upper and lower marks. Fill with oil if it is below the lower marks, or drain to the specified level if it is above the upper mark.



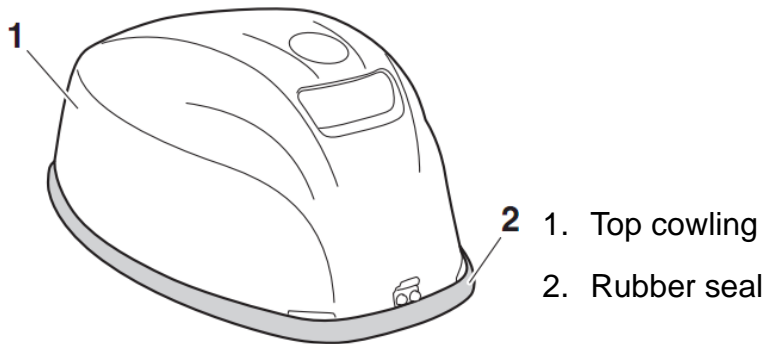
1. Oil dipstick
2. Upper mark
3. Lower mark

### Outboard motor

- Check the engine and engine mounted properly and check the outboard motor mounting bolts for looseness.
- Check the propeller for damage.
- Check for engine oil leaks.

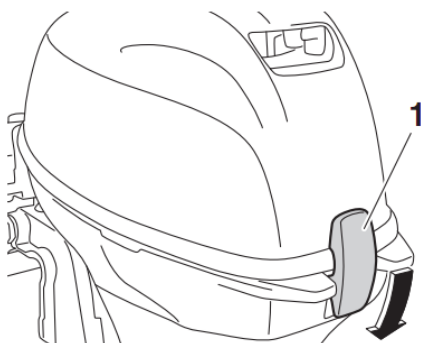
### Install top cowling

1. Be sure that the cowling lock lever is released.
2. Be sure that the rubber seal is seated all the way around the top cowling.



1. Top cowling
2. Rubber seal

3. Place the top cowling on the bottom cowling.
4. Check to be sure the rubber seal is seated correctly between the top cowling and the bottom cowling.
5. Move the cowling lock lever to lock the top cowling as shown. **NOTICE: If the top cowling is not installed correctly water spray under the top cowling can damage the engine, or the top cowling can blow off at high speeds.**



1. Cowling lock lever

After installing, check the fitting of the top cowling by

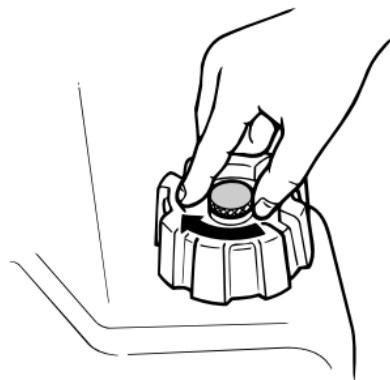
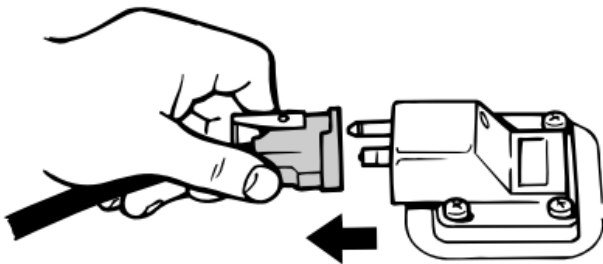


pushing it with both hands. If the top cowling is loose, have it repaired by your dealer.

## Filling fuel

### **WARNING**

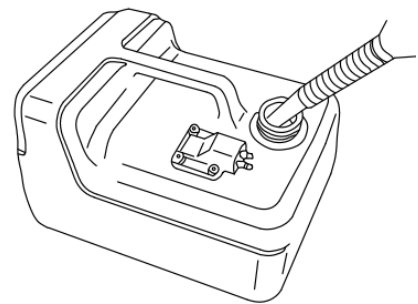
- Gasoline and its vapors are highly flammable and explosive. Always refuel according to this procedure to reduce the risk of fire and explosion.
  - Gasoline is poisonous and can cause injury or death. Handle gasoline with care. Never siphon gasoline by mouth. If you should swallow some gasoline or inhale a lot of gasoline vapor, or get some gasoline in your eyes, see your doctor immediately. If gasoline spills on your skin, wash with soap and water. If gasoline spills on your clothing, change your clothes.
1. Be sure the engine is stopped.
  2. Disconnect the fuel from the tank and tighten the air vent screw on the fuel tank cap.



3. Remove the portable tank from the boat.
4. Be sure you are in a well-ventilated outdoor area, either securely moored or trailered.
5. Do not smoke and keep away from sparks, flames, static electric discharge, or other sources of ignition.
6. If you use a portable container to store and dispense fuel, use only an approved **GASOLINE** Container.
7. Touch the fuel nozzle to the opening or funnel to help prevent electrostatic sparks.
8. Fill the fuel, but do not overfill. **WARNING!** Do not overfill. Otherwise fuel can expand and overflow if the temperature increases.

#### **Fuel tank capacity:**

12 L (3.17 US gal, 2.64 Imp. gal)





9. Tighten the filler cap securely.

10. Wipe up any spilled gasoline immediately with dry rags. Dispose rags properly according to local laws or regulations.

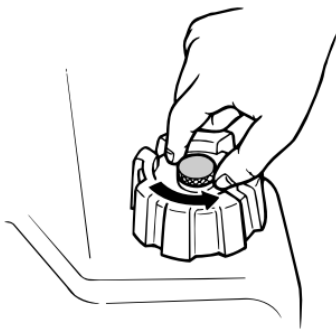
### Operating Engine



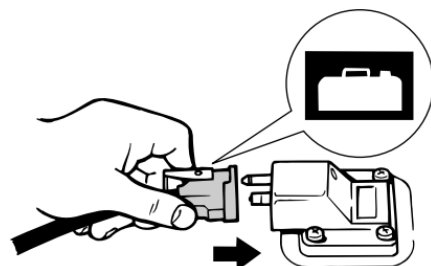
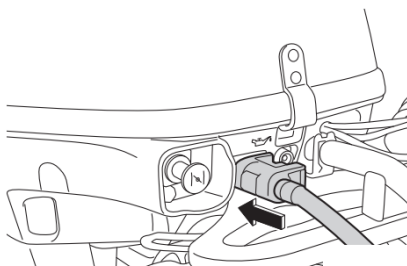
- Before starting the engine, make sure that the boat is tightly moored and that you can steer clear of any obstructions. Be sure there are no swimmers in the water near you.
- When the air vent screw is loosened gasoline vapor will be released. Gasoline is highly flammable, and its vapors are flammable and explosive. Refrain from smoking, and keep away from open flames and sparks while loosening the air vent screw.
- This product emits exhaust gases which contain carbon monoxide, a colorless, odorless gas which could cause brain damage or death when inhaled. Symptoms include nausea, dizziness, and drowsiness. Keep cockpit and cabin areas well ventilated. Avoid blocking exhaust outlets.

### Sending fuel (portable tank)

1. If there is an air vent screw on the fuel tank cap. Loosen it 2 or 3 turns.



2. If there is a fuel joint on the motor, align the fuel joint on the fuel line with the fuel joint on the motor and firmly connect the fuel line to the joint while pinching the joint. Then firmly connect the other end of the fuel line joint on the fuel tank.

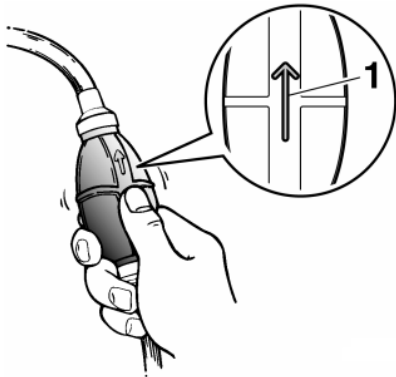


## TIP:

Wipe up any spilled gasoline immediately with dry rags. Dispose rags properly according to local laws or regulations.

3. Squeeze the primer pump, with the arrow pointing up, until you feel it become firm.

During engine operation place the tank horizontally, otherwise fuel cannot be drawn from the fuel tank.



1. Arrow

## Starting engine



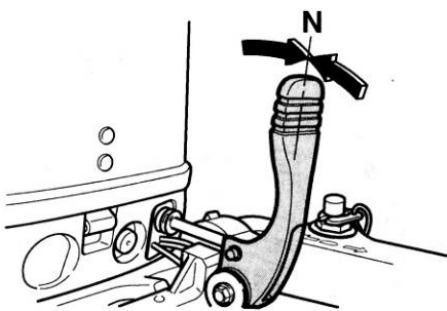
Before starting the engine, make sure that the boat is tightly moored and that you can steer clear of any obstructions. Be sure there are no swimmers in the water near you.

## Manual start models (tiller control)



- Failure to attach the engine shut-off cord could result in a runaway boat if operator is ejected. Attach the engine shut-off cord to a secure place on your clothing, or your arm or leg while operating. Do not attach the cord to clothing that could tear loosen. Do not route the cord where it could become entangled, preventing it from functioning.
- Avoid accidentally pulling the cord during normal operation. Loss of engine power means the loss of most steering control. Also, without engine power, the boat could slow rapidly. This could cause people and objects in the boat to be thrown forward.

## Starting procedure (cold engine)

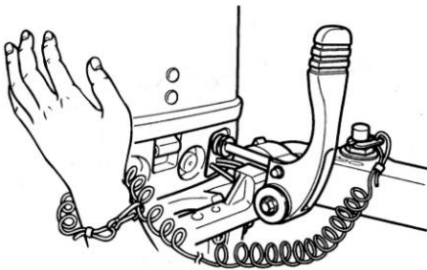



1. Place the gear shift level in neutral.

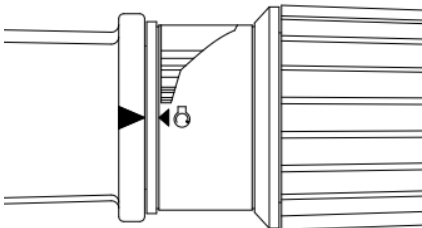
**TIP:**

The start-in-gear protection device prevents the engine from starting except when in neutral.

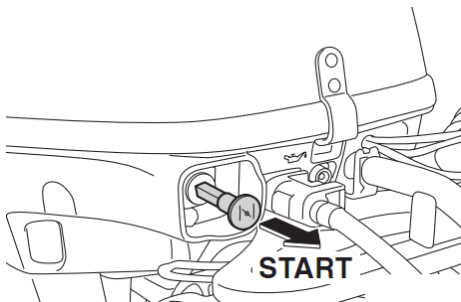
2. Attach the engine shut-off cord to a secure place on your clothing, or your arm or leg. Then install the clip on the other end of the cord into the engine shut-off switch.



3. Place the throttle grip in the “**START**  ” (start) position.



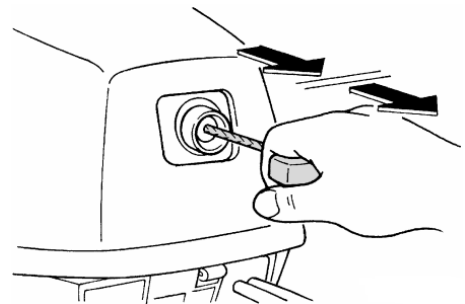
4. Pull out the choke knob fully.

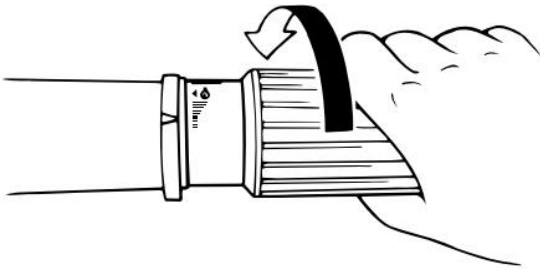


5. Pull the manual starter handle slowly until you feel resistance. Then give a strong pull straight out to crank and start the engine.

6. After the engine starts, slowly return the manual starter handle to its original position before releasing.

7. Slowly return the throttle grip to the full closed position.

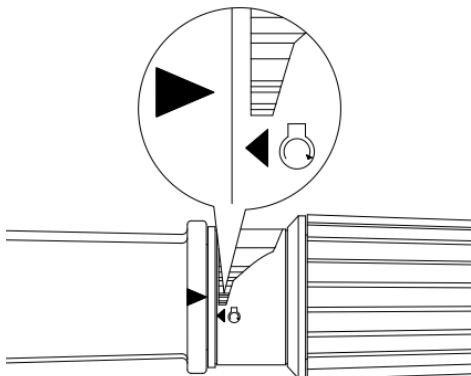




8. Return the choke knob to the home position gradually.

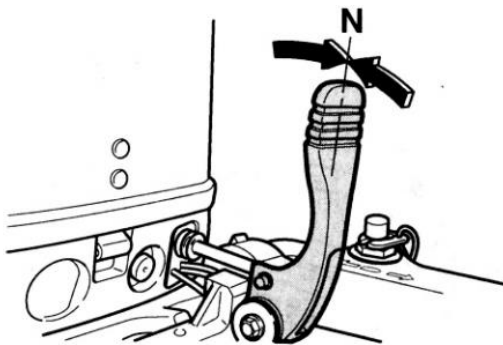
**TIP:**

- If the choke knob is left in the “**START**” (start) position while the engine is running, the engine will run poorly or stall.
- When the engine is cold, for example, when the ambient temperature is low in winter, it needs to be warmed up. For further information, see page 36.
- Do not turn the throttle grip unnecessarily to open and close the throttle before starting the engine, otherwise the engine may be difficult to start. If the engine is difficult to start, place the throttle grip in the “**WARM ENGINE**” (warm engine) position and try again.

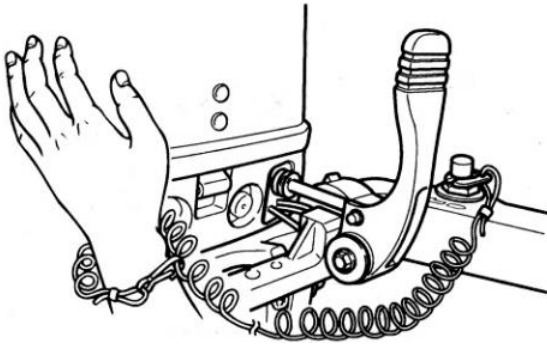


Starting procedure (warm engine)

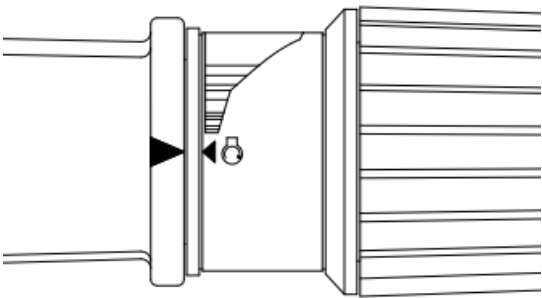
1. Place the gear shift lever in neutral.



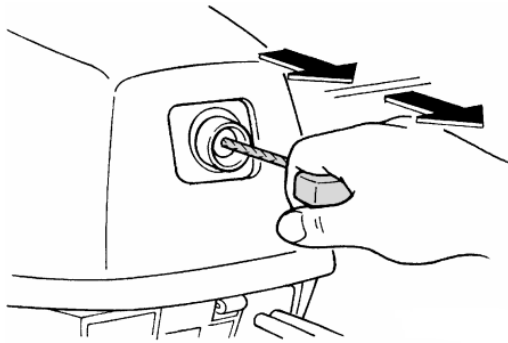
2. Attach the engine shut-off cord to a secure place on your clothing, or your arm or leg. Then install the clip on the other end of the cord into the engine shut-off switch.



3. Place the throttle grip in the **“START”** (start) position.

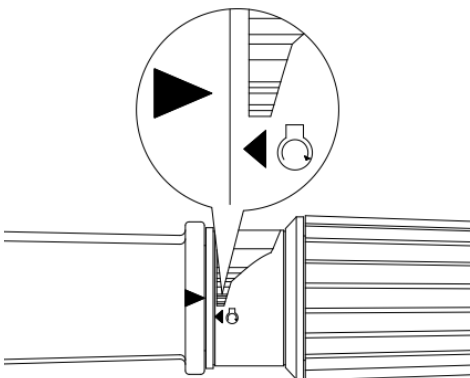


4. Pull the manual starter handle slowly until you feel resistance. Then give a strong pull straight out to crank and start the engine.

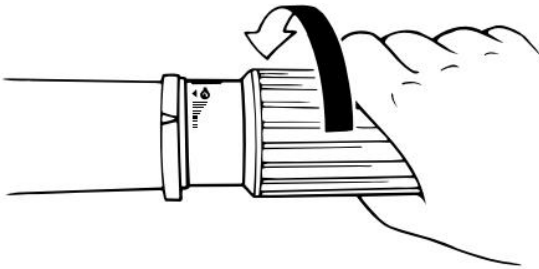


**Tip:**

● If the engine does not start, place the throttle grip in the **“WARM ENGINE”**(warm engine) position and try again.



- It is not necessary to use the choke when starting a warm engine.
5. After the engine starts, slowly return the manual starter handle to its original position before releasing it.
  6. Slowly return the throttle grip to the fully closed position.



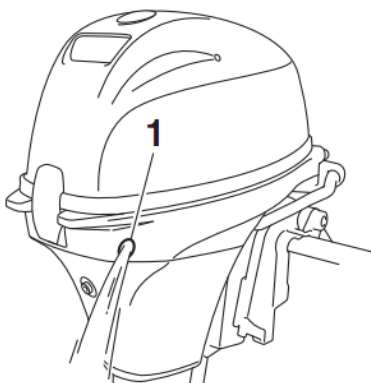
## Checks after starting engine

### Cooling water

Check for a steady flow of water from the cooling water pilot. A continuous flow of water from the pilot hole indicates that the water from pump water through the cooling water passages. If the cooling water passages are frozen, it may take a while for water to start flowing out of the pilot hole.

### **NOTICE:**

**If water is not flowing out of the pilot hole at all times while the engine is running, overheating and serious damage could occur. Stop the engine and check whether the cooling water inlet on the lower case or the cooling water pilot hole is blocked. Consult your Yamaha dealer if the problem cannot be located and corrected.**



1. Cooling water pilot hole.

## Warming up engine

### Manual start models

1. After starting the engine, allow it to idle for 3 minutes to warm up. **NOTICE: Failure to do so will shorten engine life.**
2. Be sure the low oil pressure-alert indicator goes off after the engine. **NOTICE: If the low oil pressure-alert indicator blinks after the engine starts, stop the engine. Otherwise, serious engine damage could occur. Check the oil level and add engine**

oil if necessary. Consult your dealer if the cause for the low oil pressure alert cannot be found.

### Check after engine warm up

### Shifting

While the boat is tightly moored, and without applying throttle, confirm that the engine shifts smoothly into forward and reverse, and back to neutral.

### Stop switches

Perform the following procedure to check that the engine stop button and engine shut-off switch operate properly.

- Start the engine and check that the engine stops when the engine stop button is pushed.
- Restart the engine, and then check that the engine stops when the clip is pulled from the engine shut-off switch.
- Check that the engine cannot be started with the clip removed from the engine shut-off switch.

## Shifting



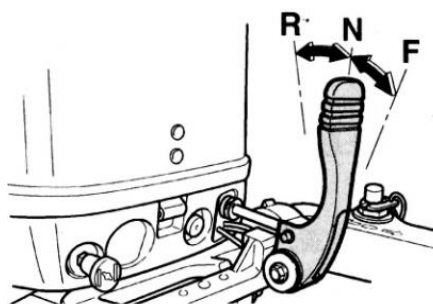
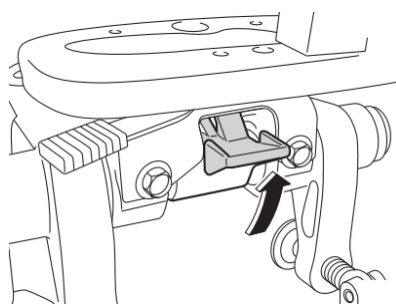
Before shifting, make sure there are no swimmers or obstacles in the water near you.

### NOTICE:

Warm up the engine before shifting into gear. Until the engine is warm, the idle speed may be higher than normal. High idle speed can prevent you from shifting back to neutral. If this occurs, stop the engine, shift to neutral, then restart the engine and allow it to warm up.

### To shift out of neutral

Move the gear shift lever firmly and crisply forward (for forward gear) or backward (for reverse gear). Be sure to check that the tilt lock lever is in the lock/down position (if equipped) before operating in reverse.

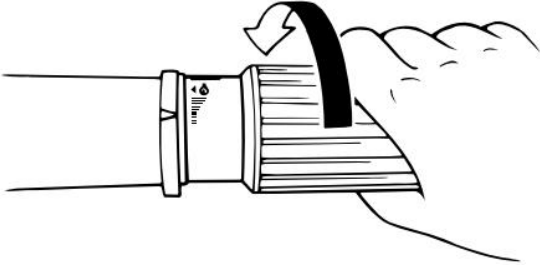


## TIP:

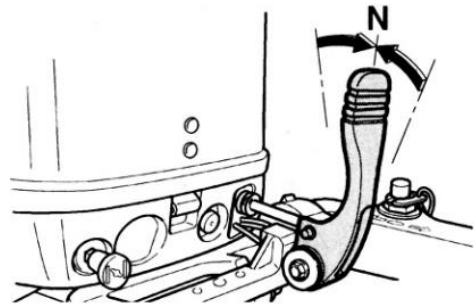
The gear shift lever operation only when the throttle grip is in the fully closed position.

To shift from in gear (forward/reverse) to neutral.

1. Close the throttle so that the engine slows to idle speed.



After the engine is at idle in gear move the gear lever firmly and crisply in to the neutral position.



## Stopping boat

### WARNING

- Do not use the reverse function to slow down or stop the boat as it could cause you to lose control, be ejected, or impact the steering wheel or other parts of the boat. This could increase the risk of serious injury. It could also damage the shift mechanism.
- Do not shift into reverse while traveling at planning speeds. Loss of control, boat swamping, or damage to the boat could occur.

The boat is not equipped with a separate braking system. Water resistance stops it after the throttle lever is moved back to idle. The stopping distance varies depending on gross weight, water surface conditions, and wind direction.

## Stopping engine

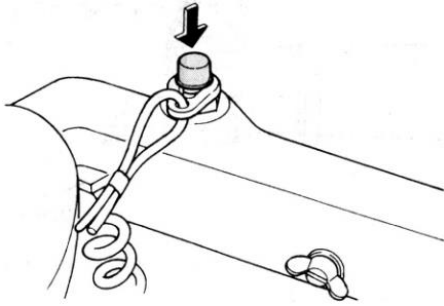
Before stopping the engine, first let it cool off for a few minutes at idle or low speed.

Stopping the engine immediately after operating at high speed is not recommended.

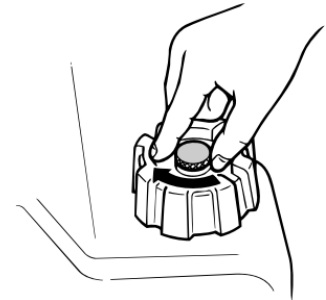
### Procedure

1. Push and hold the engine stop button until the engine comes to a complete stop.

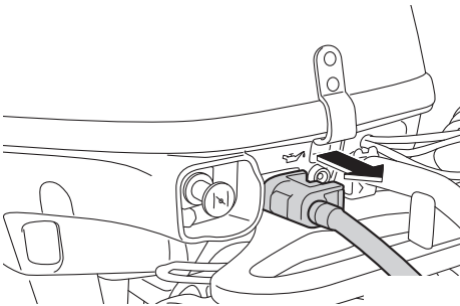




2. After stopping the engine, tighten the air vent screw on the fuel tank cap and set the fuel cock lever or knob to the closed position,, if equipped.



3. Disconnect the fuel line if you are using an external fuel tank.



**TIP:**

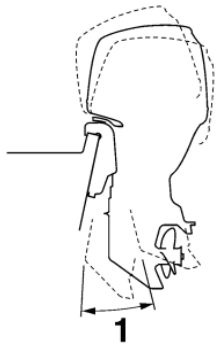
If the outboard motor is equipped with an engine shut-off cord, the engine can also be stopped by pulling the cord and removing the clip from the engine shut-off switch.

## Trimming outboard motor

**⚠ WARNING**

**Excessive trim for the operating conditions (either trim up or trim down,) can cause boat instability and make steering the boat more difficult. This increases the possibility of an accident, if the boat begins to feel unstable or is hard to steer, slow down and/or readjust the trim angle.**

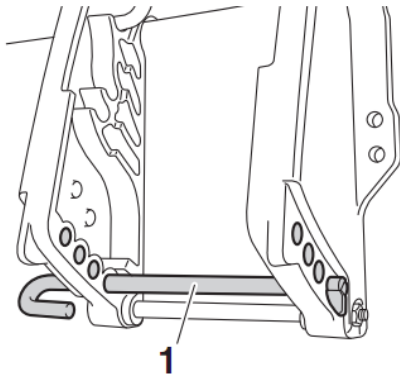
The trim angle of the outboard motor helps determine the position of the bow of the boat in the water. Correct trim angle will help improve performance and fuel economy while reducing strain on the engine. Correct trim angle depends upon the combination of boat, engine, and propeller. Correct trim is also affected by variables such as the load in the boat, sea conditions, and running speed.



### Adjusting trim angle for manual tilt models

There are 4 or 5 holes provided in the clamp bracket to adjust the outboard motor trim angle.

1. Stop the engine.
2. Tilt the outboard motor up, and then remove the trim rod from the clamp bracket.



1. Trim rod

3. Reposition the rod in the desired hole. To raise the bow (trim-out"), move the rod away from the transom.

To the bow ("trim-in"), move the rod toward the transom.

Make test runs with the trim set to different angles to find the position that works best for your boat and operating conditions.

### **⚠ WARNING**

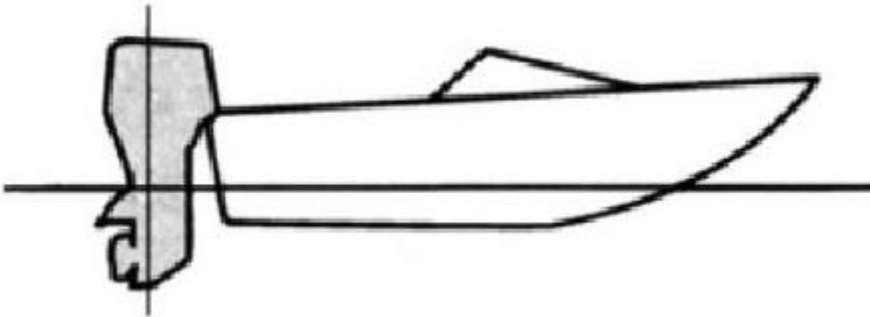
- Stop the engine before adjusting the trim angle.
- Use care to avoid being pinched when removing or installing the rod.
- Use caution when trying a trim position for the first time. Increase speed gradually and watch for any signs of instability or control problems. Improper trim angle can cause loss of control.

### **TIP:**

The outboard motor trim angle can be changed approximately 4 degrees by shifting the trim rod one hole.

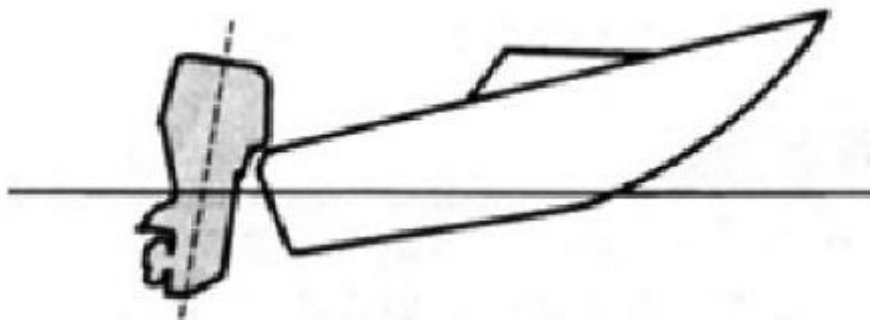
### Adjusting boat trim

When the boat is on plane, a bow-up attitude results in less drag, greater stability and efficiency. This is generally when the keel line of the boat is up about 3 to 5 degrees. With the bow up, the boat may have a greater tendency to steer to one side or the other. Compensate for this as you steer. When the bow of the boat is down, it is easier to accelerate from a standing start onto plane.



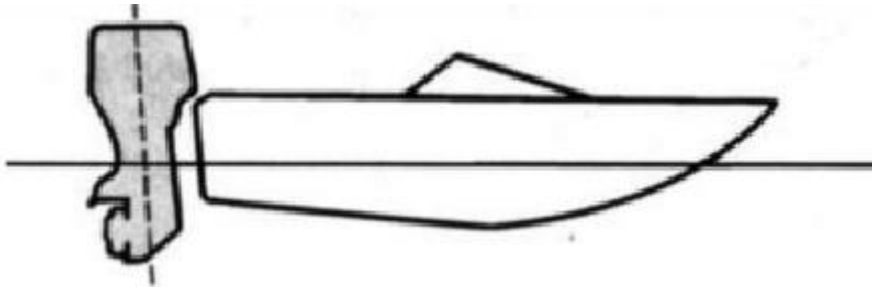
### **Bow up**

Too much trim-out puts the bow of the boat too high in the water. Performance and economy are decreased because the hull of the boat is pushing the water and there is more air drag. Excessive trim-out can also cause the propeller to ventilate, which reduces performance further, and the boat may “porpoise”(hop in the water), which could throw the operator and passengers overboard.



### **Bow Down**

Too much trim-in causes the boat to “plow” through the water, decreasing fuel economy and making it hard to increase speed. Operating with excessive trim-in at higher speeds also makes the boat unstable. Resistance at the bow is greatly increased, heightening the danger of “bow steering” and making operation difficult and dangerous.



**TIP:**

Depending on the type of boat, the outboard motor trim angle may have little effect on the trim of the boat when operating.

**Tilting up and down**

If the engine will be stopped for some time or if the boat is moored in shallows, the outboard motor should be tilted up to protect the propeller and lower casing from damage by collision with obstructions, and also to reduce salt corrosion.

**! WARNING**

Make sure that no one is near the outboard motor when tilting the outboard motor up or down. Otherwise, body parts could be crushed between the outboard motor and the clamp bracket .

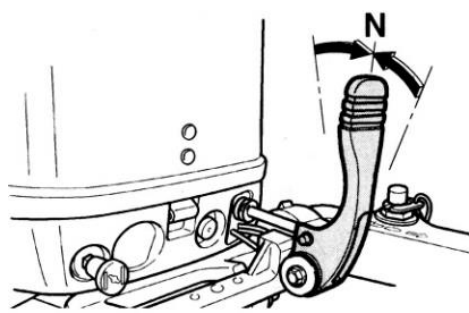
**! WARNING**

Leaking fuel is a fire hazard. If there is a fuel joint on the outboard motor, disconnect the fuel line or close the fuel cock if the engine will be tilted for more than a few minutes. Otherwise fuel may leak.

**NOTICE:**

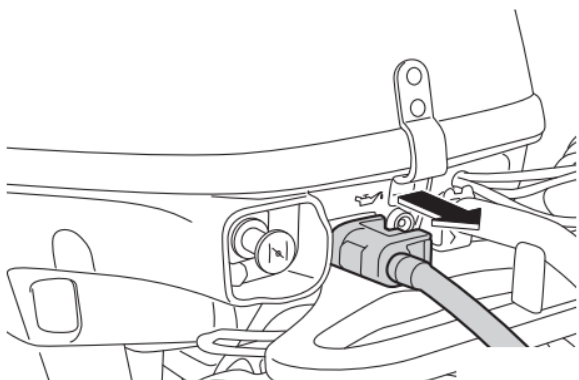
- Before tilting the outboard motor, stop the engine by following the procedure on page 38. Never tilt the outboard motor while the engine is running. Severe damage from overheating can result.
- Do not tilt up the engine by pushing the tiller handle (if equipped) because this could break the handle.

**Procedure for tilting up (manual tilt models)**

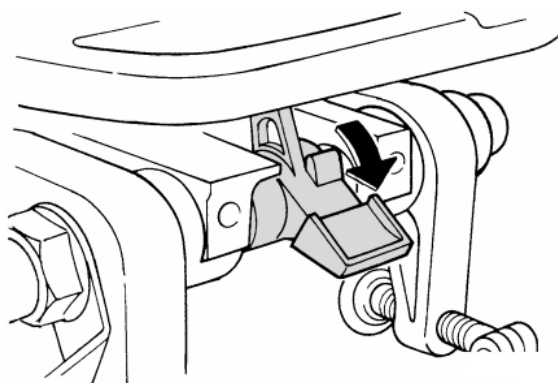


1. Place the gear shift lever in neutral.

2. Disconnect the fuel line from the outboard motor.



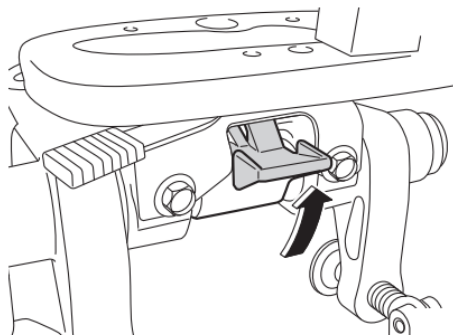
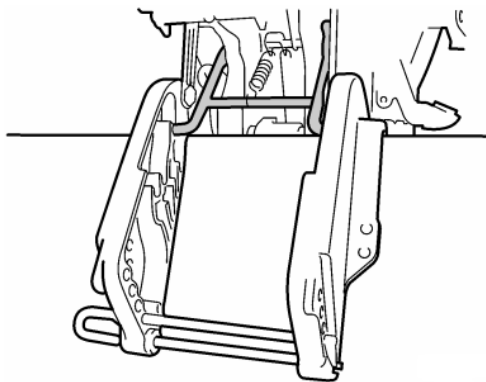
3. Place the tilt lock lever (if equipped) in the release/up position.



4. Pull up the shallow water lever (if equipped).

5. Hold the rear of the top cowling with one hand and tilt the engine up fully.

6. Push the tilt support knob into the clamp bracket. Or the tilt support bar will turn to the lock position automatically. **NOTICE: Do not use the tilt support lever or knob when trailering the boat. The outboard motor could shake loose from the tilt support and fall. If the motor cannot be trailered in the normal running position, use an additional support device to secure it in the tilt position. For more detailed information, see page 45.**



#### Procedure for tilting down (manual tilt models)

1. Place the tilt lock lever in the lock position.

2. Slightly tilt the engine up until the tilt support bar is automatically released.
3. Slowly tilt the engine down.

## Shallow water

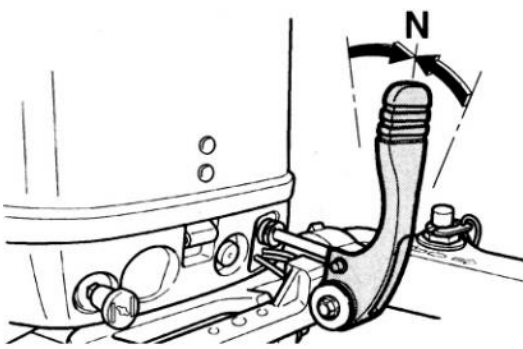
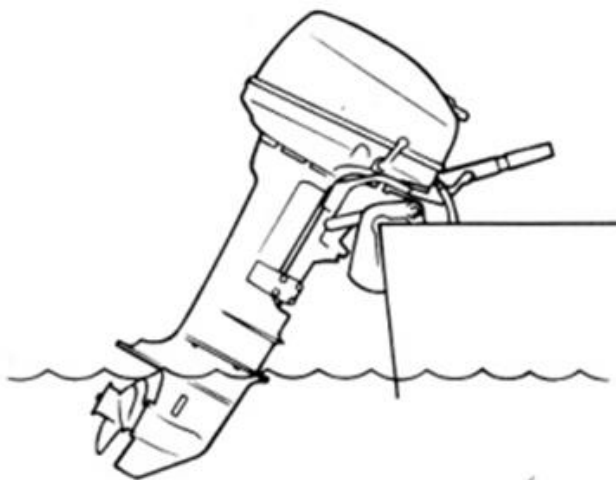
### Cruising in shallow water (manual tilt models)

#### **WARNING**

- Run the boat at the lowest possible speed when using the shallow water cruising system. The tilt lock mechanism does not work while the shallow water cruising system is being used. Hitting an underwater obstacle could cause the outboard motor to lift out of the water, resulting in loss of control.
- Use extra care when operating in reverse. Too much reverse thrust can cause the outboard motor to lift out of the water. Increasing the chance of accident and personal injury.

#### **NOTICE:**

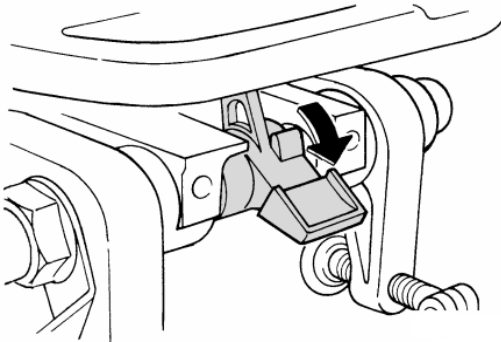
Do not tilt the outboard motor up so that the cooling water inlet on the lower unit is above the surface of the water when setting up for and cruising in shallow water. Otherwise severe damage from overheating can result.



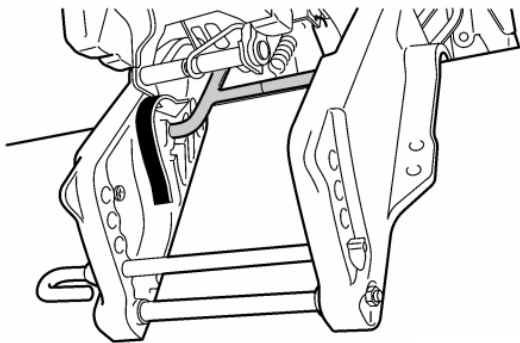
#### **Procedure**

1. Place the gear shift lever in neutral.

2. Place the tilt lock lever in the release/up position



3. Slightly tilt the outboard motor up. The tilt support bar will lock automatically, supporting the outboard motor in a partially raise position. This outboard motor has 2 positions for shallow water cruising.



4. To return the outboard motor to the normal running position, place the remote control lever/gear shift lever in neutral.
5. Place the tilt lock lever in the lock/down position, then slightly tilt the outboard motor up until the tilt support bar automatically returns to the free position.
6. Slowly lower the outboard motor to the normal position.

## **Cruising in other conditions**

### **Cruising in salt water**

After operating in salt water, flush the cooling water passages with fresh water to prevent them from becoming clogged. Also rinse the outside of the outboard motor with fresh water.

### **Cruising in muddy, turbid, or acidic water**

Water in some areas can be acidic or with a lot of sediment in it, such as muddy or turbid (cloudy) water. After operating in such water, flush the cooling passages with fresh water to

prevent corrosion. Also rinse the outside of the outboard motor with fresh water.

## Maintenance

### Transporting and storing outboard motor

#### **WARNING**

- **USE CARE** when transporting fuel tank, whether in a boat or car.
- **Do NOT** fill fuel container to maximum capacity. Gasoline will expand considerably as it warms up and can build up pressure in the fuel container. This can cause fuel leakage and a potential fire hazard.
- **Leaking fuel is a fire hazard.** When transporting and storing the outboard motor, disconnect the fuel line from the outboard motor to prevent fuel from leaking.
- **Never get under the outboard motor while it is tilted.** Severe injury could occur if the outboard motor accidentally falls.
- **Do not use the tilt support lever or knob when trailering the boat.** The outboard motor could shake loose from the tilt support and fall. If the outboard motor cannot be trailered in the normal running position, use an additional support device to secure it in the tilt position.

#### **NOTICE:**

**When storing the outboard motor for prolonged time, fuel must be drained from the fuel tank. The deteriorated fuel could clog the fuel line causing engine start difficulty or malfunction.**

When storing or transporting the outboard motor, make sure to follow the procedure listed below.

- Disconnect the fuel line from the outboard motor.
- Tighten the fuel tank cap and its air vent screw.
- When the outboard motor is tilted prolonged time for mooring or trailering the boat, disconnect the fuel line from the outboard motor. Tighten the fuel tank cap and its air vent screw.

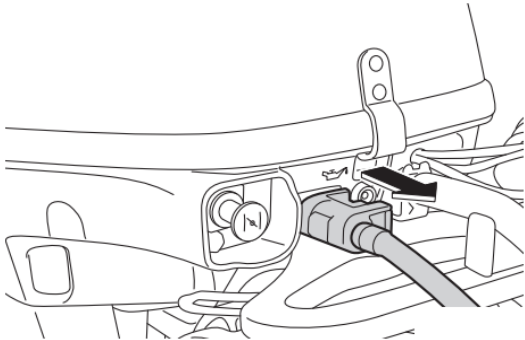
The outboard motor should be transported and stored in the normal running position. If there is insufficient road clearance in this position, then trailer the outboard motor in the tilt position using a motor support device such as a transom saver bar. Consult your dealer for further details.

### **Dismounting the outboard motor**

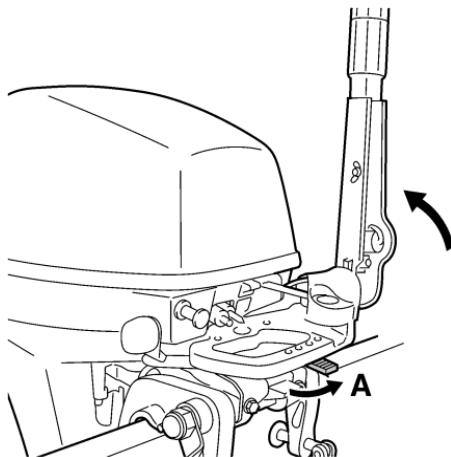


**Do not hold the top cowling when mounting or dismounting the outboard motor. The top cowling could come off, causing the outboard to fall.**

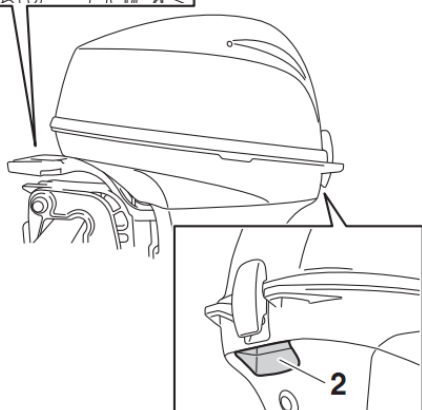
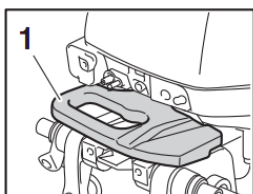
1. Stop the engine and land the boat.
2. Disconnect the fuel line from the outboard motor.



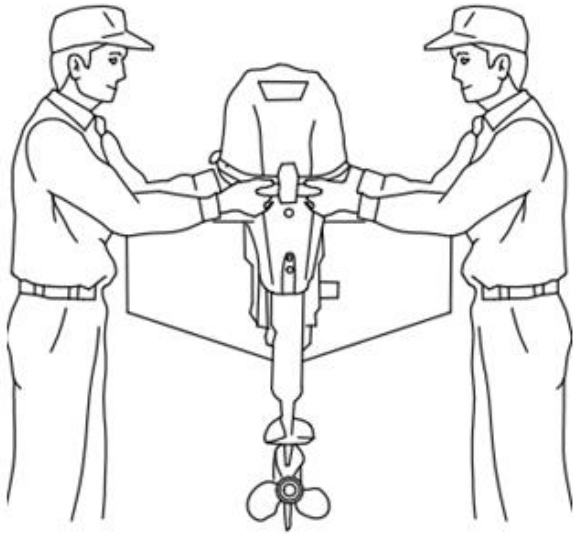
3. For electric start models, disconnect the battery cables from the battery terminals.
4. To prevent steering movement, turn the adjuster lever to "A". (if equipped with the adjuster lever). To hold the steering bracket easily, raise the filler handle to the vertical position (if equipped with the tiller handle).



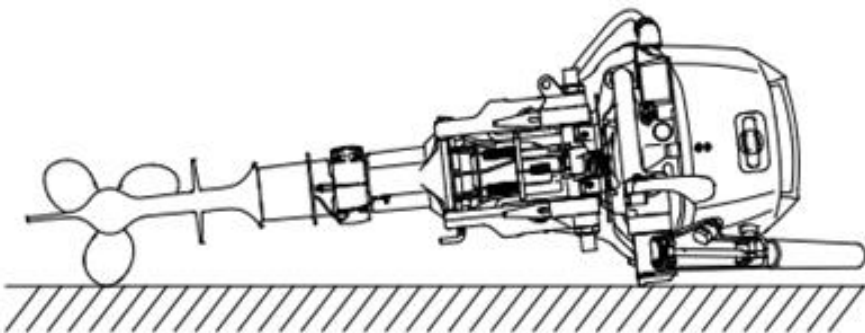
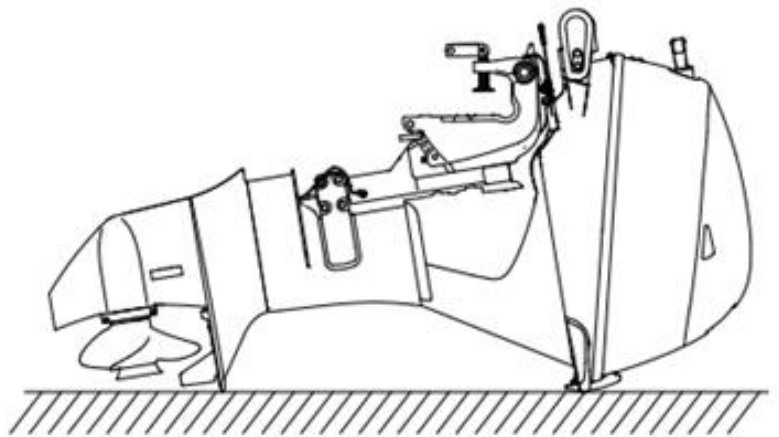
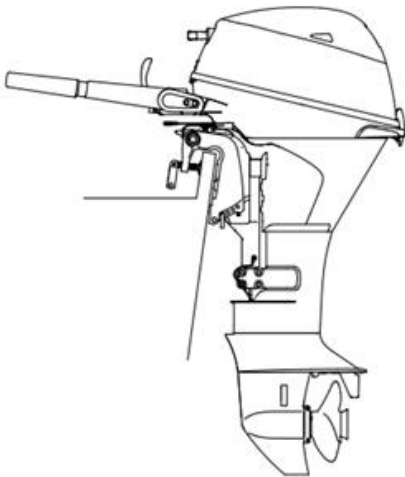
5. Loosen the clamp screw(s).
6. Hold the handgrips and steering brackets as shown in the illustration and lift up the outboard motor to dismount it from the boat.



1. Steering bracket
2. Handgrip



7. When transporting or storing the outboard motor while removed from a boat, keep the outboard motor in the attitude shown.



**TIP:**

When transporting the outboard motor in a horizontal position, place a towel or something similar under the outboard to protect it from damage.

**Storing outboard motor**

When storing your outboard motor for prolonged periods of time (2 months or longer), several important procedures must be performed to prevent excessive damage. It is advisable to have your outboard motor serviced by an authorized dealer prior to storage. However, you, the owner, with a minimum of tools, can perform the following procedures.

**NOTICE:**

- To prevent problems which can be caused by oil entering the cylinder from the sump, keep the outboard motor in the attitude shown when transporting and storing it. If storing or transporting the outboard motor on its side (not up-right), put it on a cushion after draining the engine oil.
- Do not place the outboard motor on its side before the cooling water has drained from it completely, otherwise water may enter the cylinder through the exhaust port and cause engine trouble.
- Store the outboard motor in a dry, well-ventilated place, not in direct sunlight.

**Procedure**

**Flushing in a test tank**

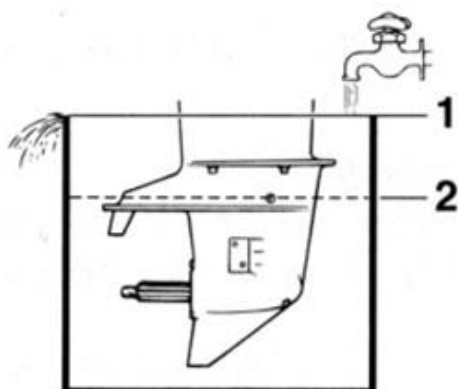
**NOTICE:**

Before starting the engine, make sure to supply water to the cooling water passages. Otherwise, the engine could overheat and be damaged.

1. Dismount the outboard motor from the boat. For further details, see page 45.
2. Wash the outboard motor body using fresh water. **NOTICE: Do not spray water into the air intake.** For further information, see page 50.
3. Disconnect the fuel line from the outboard motor.
4. Remove the top cowling and silencer cover/cap, if equipped. Remove the propeller. For further details, see page 62.
5. Position the outboard motor on a water tank. For further details, see page 22.
6. Fill the tank with fresh water until the anti-cavitation plate is immersed in water.

**NOTICE: If the fresh water level is below the level of the anti-cavitation plate, or if the**

**water supply is insufficient, engine seizure may occur.**



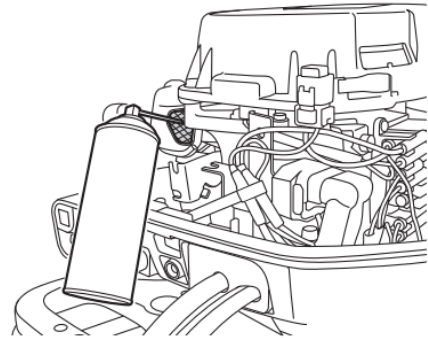
1. Water surface
2. Lowest water level.

7. Cooling system flushing is essential to prevent the cooling system from clogging up with salt, sand, or dirt. In addition, fogging/lubricating of the engine is mandatory to prevent excessive engine damage due to rust. Perform the flushing and fogging at the same time.

**WARNING! Do not touch or remove electrical parts when starting or during operation. Keep hands, hair, and clothes away from the flywheel and other rotating parts while the engine or running.**

8. Run the engine at a fast idle for a few minutes in neutral position.

9. Just prior to turning off the engine, quickly spray “Fogging Oil” alternately into each carburetor or the fogging hole of the silencer cover, if equipped. When properly done, the engine will smoke excessively and almost stall.



10. Remove the outboard motor from the test tank.

11. Install the silencer cover/cap of fogging hole (if equipped) and top cowling.

12. If the “Fogging Oil” is not available, run the engine at a fast idle until the fuel system becomes empty and the engine stops.

13. Drain the cooling water completely out of the motor. Clean the body thoroughly.

14. If the “Fogging Oil” is not available, remove the spark plug(s). Pour a teaspoonful of clean engine oil into each cylinder. Crank several times manually. Replace the spark plug(s).

15. Drain the fuel from the fuel tank.

16. Store the fuel tank in a dry, well-ventilated place, not in direct sunlight.

### **Lubrication**

1. Change the gear oil. For instruction, see page 63. Check the gear oil for the presence of water that indicates a leaky seal. Seal replacement should be performed by an authorized dealer prior to use.

2. Lubricate all grease fittings. For further details, see page 55.

### **TIP:**

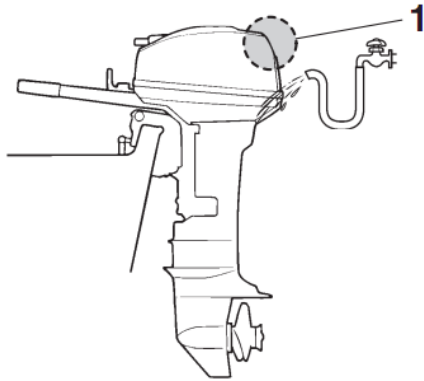
For long-term storage, fogging the engine with fogging oil is recommended. Contact your

dealer for information about fogging oil and procedures for your outboard motor.

### **Cleaning the outboard motor**

When cleaning the outboard motor, the top cowling must be installed.

1. Wash the exterior of the outboard motor using fresh water. **NOTICE: Do not spray water into the air intake.**



1. Air intake

2. Drain the cooling water completely out of the outboard motor. Clean the body thoroughly.

### **Checking painted surface of outboard motor**

Check the outboard for scratches, nicks, or flaking paint. Areas with damaged paint are more likely to corrode. If necessary, clean and paint the areas. Touch-up paint is available from your dealer.

### **Periodic maintenance**



**These procedures require mechanical skills, tools, and supplies. If you do not have the proper skills, tools, or supplies to perform a maintenance procedure, have a dealer or other qualified mechanic do the work.**

**The procedures involve disassembling the motor and exposing dangerous parts. To reduce the risk or injury from moving hot, or electrical parts:**

- **Turn off the engine and keep the key(s) and engine shut-off cord (lanyard) with you when perform maintenance unless otherwise specified.**
- **Allow the engine to cool before handling hot parts or fluids.**
- **Always completely reassemble the motor before operation.**

### **Replacement parts**

If replacement parts are necessary, use only genuine our parts or parts of equivalent design and quality. Any part of inferior quality may malfunction, and the resulting loss of control

could endanger the operator and passengers. Our genuine parts and accessories are available from your dealer.

### Severe operating conditions

Severe operating conditions involve one or more of the following types of operation on a regular basis:

- Operating continuously at or near maximum engine speed (rpm) for many hours.
- Operating continuously at a low engine speed (rpm) for many hours.
- Operating without sufficient time for engine to warm up and cool down.
- Frequent quick acceleration and deceleration.
- Frequent shifting.
- Frequently starting and stopping the engine(s).
- Operation that fluctuates often between light and heavy cargo loads.

Outboard motors operating under any of these above conditions require more frequent maintenance. We recommends that you do this service twice as often as specified in the maintenance chart. For example, if a particular service should be done at 50 hours, do it instead at 25 hours. This will help prevent more rapid deterioration of engine components.

### Maintenance chart 1

#### TIP:

- Refer to the sections in this chapter for explanations of each owner-specific action.
- The maintenance cycle on these charts assume usage of 100 hours per year and regular flushing of the cooling water passage. Maintenance frequency should be adjusted when operating the engine under adverse conditions such as extended trolling.
- Disassembly or repairs may be necessary depending on the outcome of maintenance checks.
- Expendable or consumable parts and lubricants will lose their effectiveness over time and through normal usage regardless of the warranty period.
- When operating in salt water, muddy, other turbid (cloudy) ,acidic water, the engine should be flushed with clean water after each use.

The"●"symbol indicates the check-ups which you may carry out yourself.

The"○"symbol indicates work to be carried out by your dealer.

Item	Actions	Initial	Every			page
		20 hours (3 months)	100 hours (1 year)	300 hours (3 years)	500 hours (5 years)	
Anode(s) (external)	Inspection or replacement as		●/○			66

	necessary					
Anode(s) (internal)*1	Inspection or replacement as necessary		○			—
Anode(s) (internal)*2	Replacement				○	—
Cooling water leakage	Inspection or replacement as necessary	○	○			—
Cowling lock lever	Inspection		●/○			27,28
Engine starting condition/noise	Inspection	●/○	●/○			31
Engine idle speed/noise	Inspection	●/○	●/○			58
Engine oil	Replacement	●/○	●/○			58
Engine oil fitter(built into oil pan)	Inspection or replacement as necessary		○			27
Fuel filter(disposal type)	Replacement		○			—
Fuel line	Inspection	●	●			-
Fuel line	Inspection or replacement as necessary	○	○			-
Fuel pump	Inspection or replacement as necessary			○		—
Fuel/engine oil leakage	Inspection	○	○			—
Gear oil	Replacement	●/○	●/○			63
Greasing points	Greasing	●/○	●/○			55
Impeller/water pump housing	Inspection or replacement as necessary		○			—
Impeller/water pump housing	Replacement			○		—
Propeller/propeller nut/cotter pin	Inspection or replacement as necessary	●/○	●/○			61
Shift link/shift cable	Inspection, adjustment or replacement as necessary	○	○			—
Spark plug(s)	Inspection or replacement as necessary		●/○			56
Spark plug caps/spark plug wires	Inspection or replacement as necessary	○	○			—
Water from the cooling water pilot	Inspection	●/○	●/○			36

hole						
Throttle link/throttle cable	Inspection, adjustment or replacement as necessary	○	○			—
Thermostat	Inspection or replacement as necessary		○			—
Timing belt	Inspection or replacement as necessary		●/○			—
Valve clearance	Inspection and adjustment				○	—
Cooling water inter	Inspection	●/○	●/○			13
stop switch	Fill, changing or replacing as necessary	○	○			—
Wire harness connections/wire coupler connections	Inspection or replacement as necessary	○	○			—
Fuel tank (portable tank)	Inspection and cleaning as necessary		○			—

\*1 cylinder head

\*2 cylinder head

### Maintenance chart 2

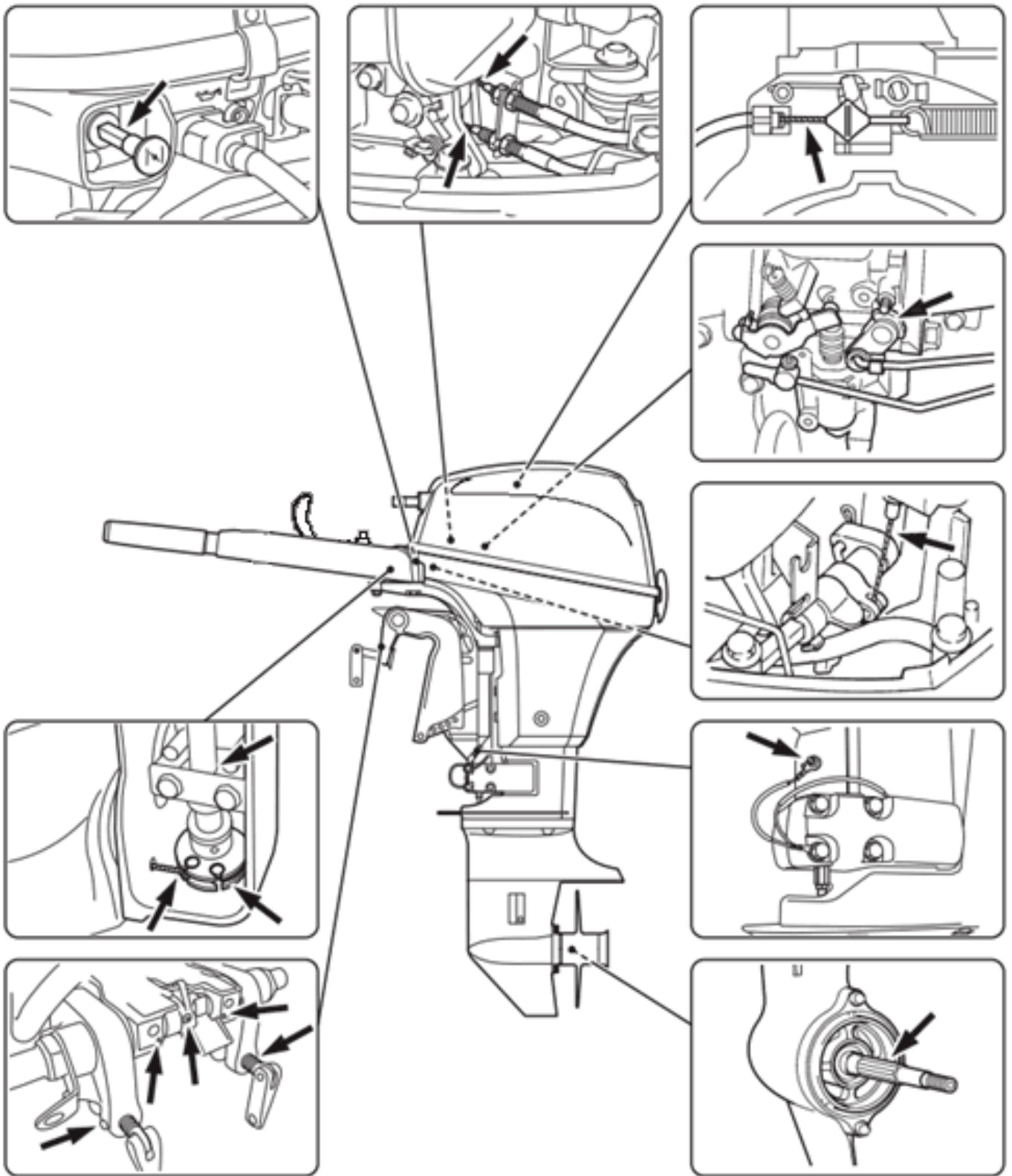
Item	Actions	Every	Page
		1000 hours	
Exhaust guide/exhaust manifold	Inspection or replacement as necessary	○	—
Timing belt	Replacement	○	—



## **Greasing**

Grease A (water resistant grease)

Grease D (corrosion resistant grease, for propeller shall.

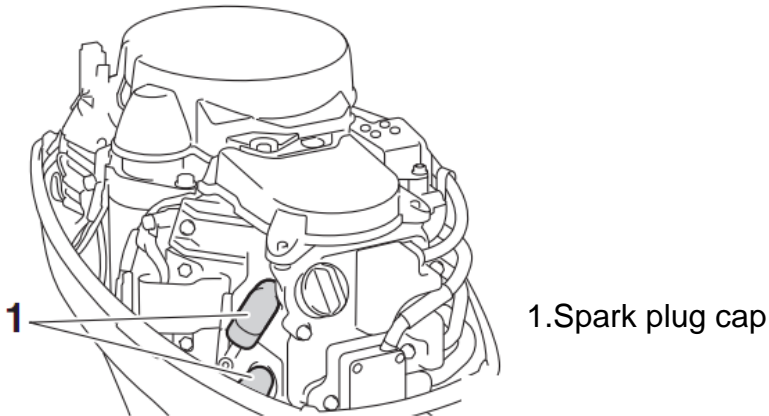


### Cleaning and adjusting spark plug

The spark plug is an important engine component and is easy to inspect. The condition of

the spark plug can indicate something about the condition of the engine. For example, if the center electrode porcelain is very white, this could indicate an intake air leak or carburetion problem in that cylinder. Do not attempt to diagnose any problems yourself. Instead, take the outboard motor to a dealer. You should periodically remove and inspect the spark plug because heat and deposits will cause the spark plug to slowly break down and erode.

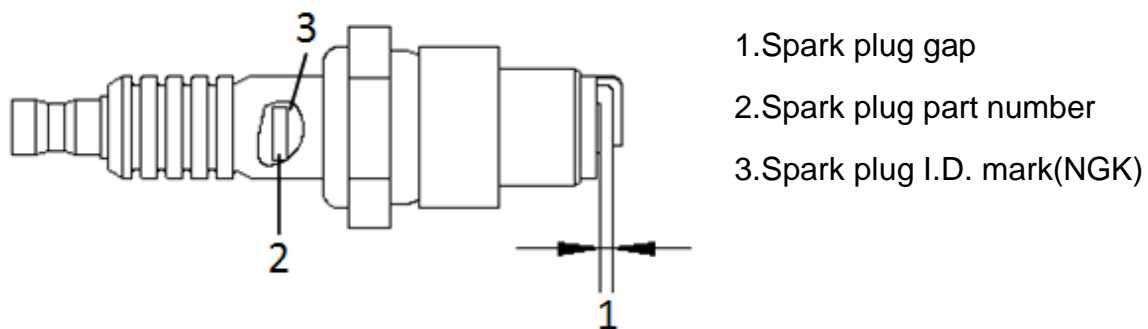
1. Remove the spark plug caps from the spark plugs.



2. Remove the spark plug. If electrode erosion becomes excessive, or if carbon and other deposits are excessive, you should replace the spark plug with another of the correct type. **WARNING! When removing or installing a spark plug, be careful not to damage the insulator. A damaged insulator could allow external sparks, which could lead to explosion or fire.**

Standard spark plug:  
**BR6HS-10**

3. Be sure to use the specified spark plug, otherwise the engine may not operate properly. Before fitting the spark plug, measure the electrode gap with a wire thickness gauge; replace it if out of specification.



Spark plug gap:  
**0.9-1.0mm(0.035-0.039in)**

4. When fitting the plug, wipe off any dirt from the threads, and then screw it in to the correct torque.

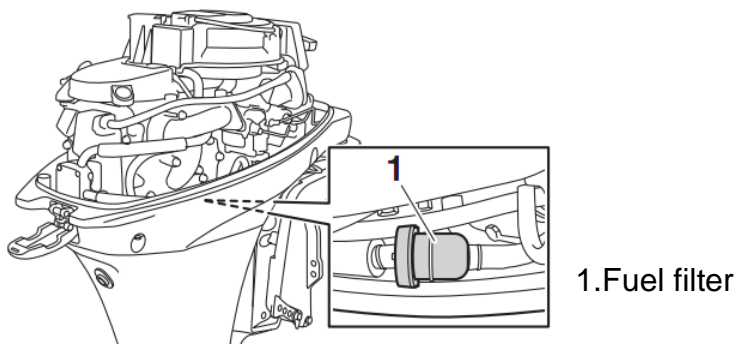
Spark plug torque:  
**24Nm(2.45kgf-m,17.7ft-lb)**

**TIP:**

If a torque-wrench is not available when you are reinstalling a spark plug, a good estimate of the correct torque is 1/12 turn past finger-tight . When you are installing a new spark plug, a good estimate of the correct torque is 1/2 to 2/3 turn past finger-tight.

**Checking fuel filter**

Check the fuel filter periodically. If any water or foreign matter is found in the filter, clean or replace it. For cleaning or replacement of the fuel filter, consult your dealer.



**Inspecting idle speed**



- Do not touch or remove electrical parts when starting or during operation.
- Keep hands, hair, and cloths away from the flywheel and other rotating parts while the engine is running.

**NOTICE:**

**This procedure must be performed while the outboard motor is in the water. A flushing attachment or test tank can be used.**

If the boat is not equipped with a tachometer for the outboard motor, use a diagnostic tachometer for this procedure. Results may vary depending on whether testing is conducted with the flushing attachment, in a test tank, or with the outboard motor in the water.

1. Start the engine and allow in to warm up fully in neutral until it is running smoothly.
2. Once the engine has warmed up, verify whether the idle speed is set to specification. For idle speed specifications, see page 8. If you have difficulty verifying the idle speed, or the idle speed requires adjustment, consult a dealer or other qualified mechanic.

## Changing engine oil

### **WARNING**

- Avoid draining the engine oil immediately after stopping the engine. The oil is not hot and should be handle with care to avoid burns .
- Be sure the outboard motor is securely fastened to the transom or a stable stand.

### **NOTICE:**

Change the engine oil after the first 20 hours of operation or 3 months, and every 100 hours or at 1-year intervals there-after. Otherwise the engine will wear quickly.

To prevent spilling oil where it could cause damage to nature, it is strongly recommended that you use an oil changer or change the engine oil. If an oil changer is not available, drain the engine oil by removing the drain screw. If you are not familiar with the procedure for changing the engine oil, consult your dealer.

1. Put the outboard motor in an upright position (not tilted),

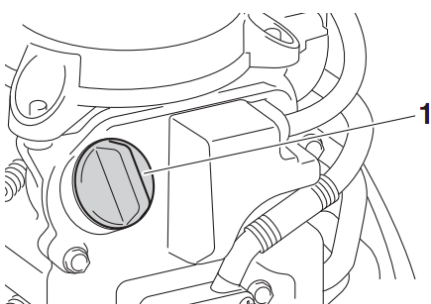
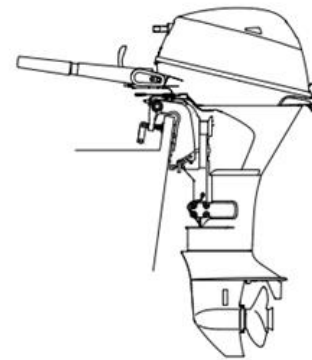
**NOTICE:** If the outboard motor is not level, the oil level indicated on the oil dipstick may not be accurate.

2. Start the engine. Warm it up and keep the idle speed for 5-10 minutes.

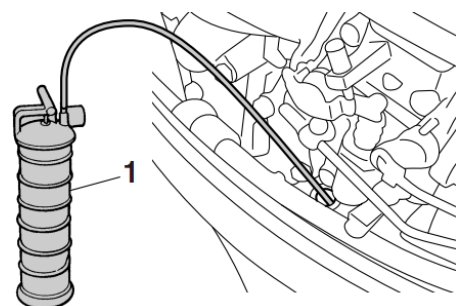
3. Stop the engine and leave it for 5-10 minutes.

4. Remove the top cowling.

5. Remove the oil filler cap. Pull out the dipstick and use the oil changer to extract the oil completely.



1. Oil filler cap

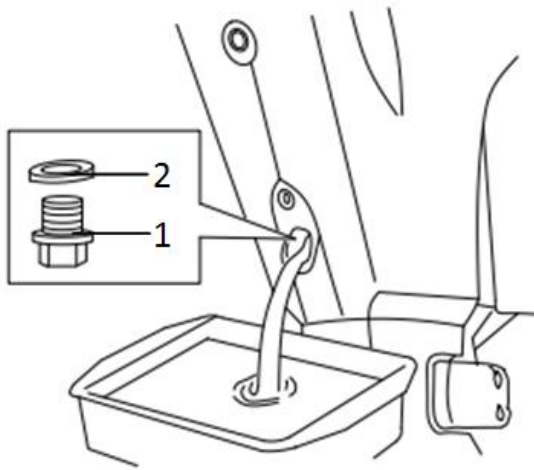


1.Oil changer

### **TIP:**

When using an oil changer, skip steps 6 and 7.

6. Prepare a suitable container that holds a larger amount than the engine oil capacity. Remove the drain screw and gasket while holding the container under the drain hole. Let the oil drain completely. Wipe up any spilled oil immediately.



1. Drain screw
2. Gasket

**TIP:**

If the oil does not drain easily, change the tilt angle or turn the outboard motor to port and starboard to drain the oil.

7. Put a new gasket on the oil drain screw. Apply a light coat of oil to the gasket and install the drain screw.

**Drain screw tightening torque:**

24 Nm (2.45 kgf -m, 17.7 ft-lb)

**TIP:**

If a torque wrench is not available when you are installing the drain screw, finger tighten the screw just until the gasket comes into contact with the surface of the drain hole. Then tighten 1/4 to 1/2 turn more. Tighten the drain screw to the correct torque with a torque wrench as soon as possible.

8. Add the correct amount of oil through the filler hole. Put back the filler cap and the dipstick. **NOTICE: Overfilling the oil could cause leakage or damage. If the oil level is above the upper level mark, drain until the level meets the specified capacity.**

**Recommended engine oil:**

4-stroke outboard motor oil

**Engine oil quantity**

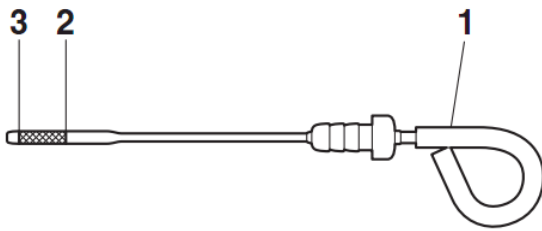
0.8 L (0.85 US qt, 0.7 Imp-qt)

9. Leave the outboard motor for 5-10 minutes.

10. Remove the oil dipstick and wipe it clean.

11. Insert the dipstick and remove it again. Be sure to completely insert the dipstick into the dipstick guide, otherwise the oil level measurement will be incorrect.

12. Recheck the oil level using the dipstick to be sure the level falls between the upper and lower marks. Consult your dealer if the oil level is out of specified level.



- 1. Lower mark
- 2. Oil dipstick
- 3. Upper mark

13. Start the engine and make sure that the low oil pressure-alert indicator remains off. Also, make sure that there are no oil leaks. **NOTICE: If the low oil pressure-alert indicator comes on or if there are oil leaks, stop the engine and find the cause. Continued operation with a problem could cause severe engine damage. Consult your dealer if the problem cannot be located and corrected.**

14. Install the top cowling.

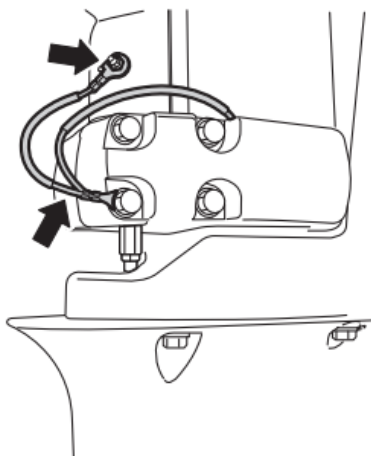
15. Dispose of used oil according to local regulations.

**TIP:**

- For more information on the disposal of used oil, consult your dealer.
- Change the oil more often when operating the engine under adverse conditions such as extended trolling.

**Inspecting wiring and connectors**

- Inspect that each connector is engaged securely.
- Inspect that each ground lead is properly secured.

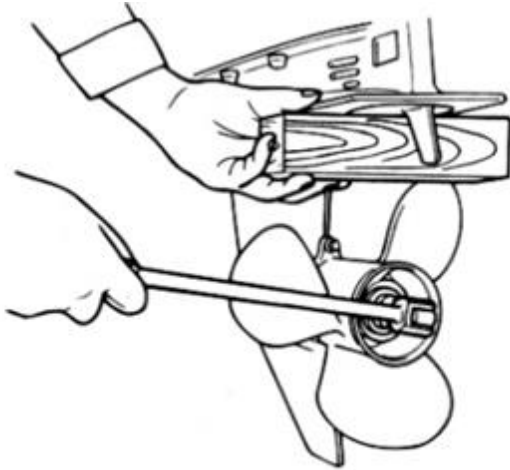


**Checking propeller**



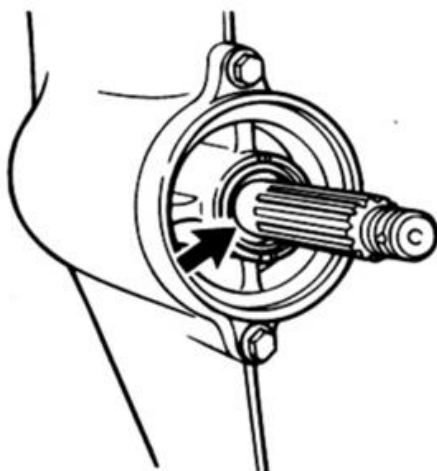
**You could be seriously injured if the engine accidentally starts when you are near the propeller. Before inspecting, removing, or installing the propeller, place the shift control in neutral, turn the main switch to “OFF” (off) and remove the key, and remove the clip from the engine shut-off switch. Turn off the battery out-off switch if you boat has one.**

Do not use your hand to hold the propeller when loosening or tightening the propeller nut. Put a wood block between the anti-cavitation plate and the propeller to prevent the propeller from turning.



#### Checkpoints

- Check each of the propeller blades for erosion from cavitation or ventilation, or other damage.
- Check the propeller shaft damage.
- Check the splines for wear or damage.
- Check for fish line tangled around the propeller shaft.



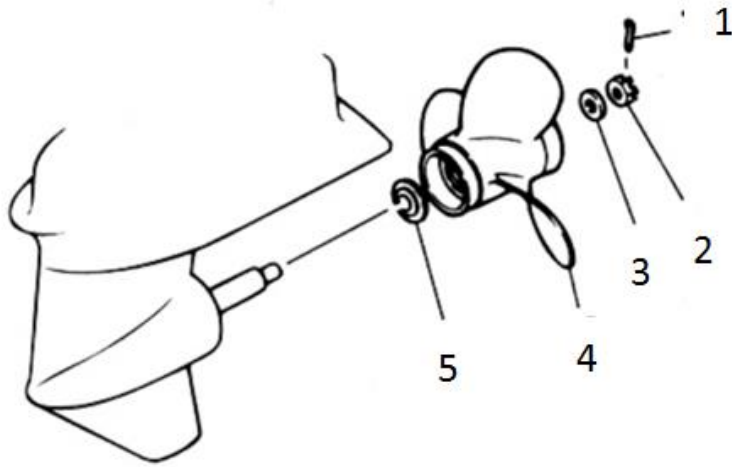
- Check the propeller shaft oil seal for damage.

#### **Removing propeller**



## Spline models

1. Straighten the cotter pin and pull it out using a pair of pliers.
2. Remove the propeller nut, washer, and spacer (if equipped). **WARNING! Do not use your hand to hold the propeller when loosening the propeller nut.**



1. Cotter pin
2. Propeller nut
3. Washer
4. Propeller
5. Thrush washer

3. Remove the propeller, washer (if equipped), and thrust washer.

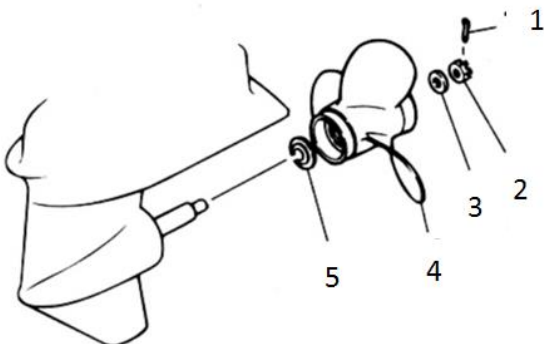
## Installing propeller

### Spline models

#### **NOTICE:**

**Make sure to use a new cotter pin and bend the ends over securely. Otherwise, the propeller could come off during operation and be lost.**

1. Apply marine grease or a corrosion resistant grease to the propeller shaft.
2. Install the spacer (if equipped), thrust washer, washer (if equipped), and propeller on the propeller shaft. **NOTICE: Make sure to install the thrust washer before installing the propeller. Otherwise, the lower case and propeller boss could be damage.**
3. Install the spacer (if equipped) and the washer, Tighten the propeller nut to the specified torque.

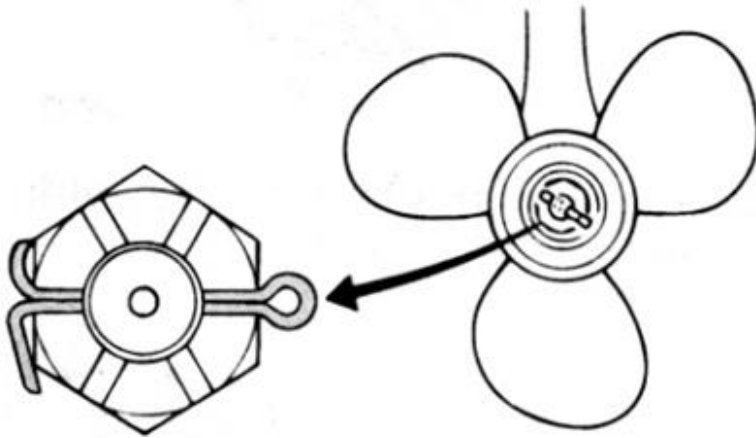


1. Cotter pin
2. Propeller nut
3. Washer
4. Propeller
5. Thrust washer

#### **Propeller nut tightening torque:**

17 nm (1.73 kgf-m, 12.5 ft-lb)

4. Align the propeller nut slot with the propeller shaft hole. Insert a new cotter pin in the hole and bend the cotter pin ends. **NOTICE: Do not reuse the cotter pin. Otherwise, the propeller can come off during operation.**



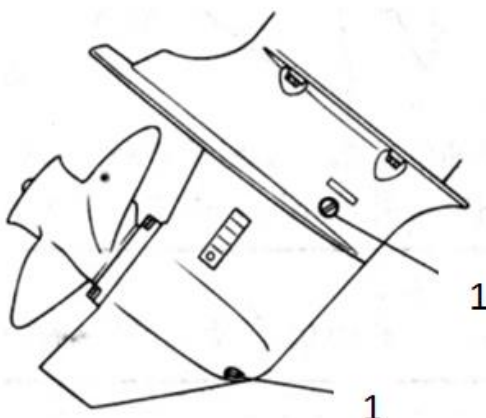
**TIP:**

If the propeller nut slot does not align with the propeller shaft hole after tightening the propeller nut to the specified torque, tighten the nut further to align the slot with the hole.

**Changing gear oil**



- **Be sure the outboard motor is securely fastened to the transom or a stable stand. You could be severely injured if the outboard motor falls on you.**
  - **Never get under the lower unit while it is tilted, even when the tilt support lever or knob is locked. Severe injury could occur if the outboard motor accidentally falls.**
1. Tilt the outboard motor so that the gear oil drain screw is at the lowest point possible.
  2. Place a suitable container under the gear case.
  3. Remove the gear oil drain screw and gasket. **NOTICE: If there is an excessive quantity of metal particles on the magnetic gear oil drain screw, this can indicate lower unit problem. Consult your dealer.**



1. Gear oil drain screw

**TIP:**

- If a magnetic gear oil drain screw is equipped, remove all metal particles from the screw before

installing it.

- Always use new gaskets. Do not reuse the moved gaskets.

4. Remove the oil level plug and gasket to allow the oil to drain completely.

**NOTICE: Check the used gear oil after it has been drained. If the gear oil is milky or contains water or large amount of metal particles, the gear case may be damaged.**

**Have a dealer check and repair the outboard motor.**

**TIP:**

For disposal of used oil, consult your dealer.

5. Put the outboard motor in a vertical position. Using a flexible or pressurized filling device, inject the gear oil into the gear oil drain screw hole.

**Recommended gear oil:**

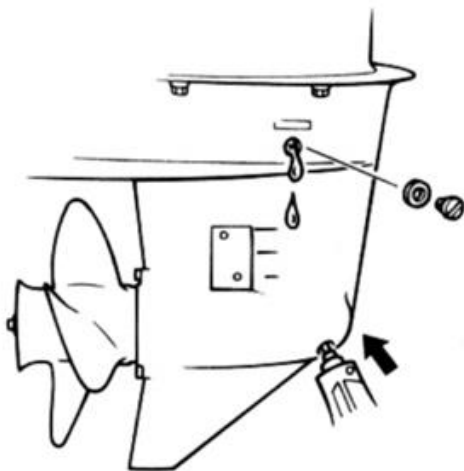
Hypoid gear oil

**Recommended gear oil grade:**

SAE 90 API GL-4

**Gear oil quantity:**

0.150L (0.159 US qt, 0.132 Imp-qt)



6. Put a new gasket on the oil level plug. When the oil begins to flow out of the oil level plug hole. Insert and tighten the oil level plug.

**Tightening torque:**

9 Nm (0.92 kgf-m, 6.6 ft-lb)

7. Put a new gasket on the gear oil drain screw. Insert and tighten the gear oil drain screw.

**Tightening fuel tank:**

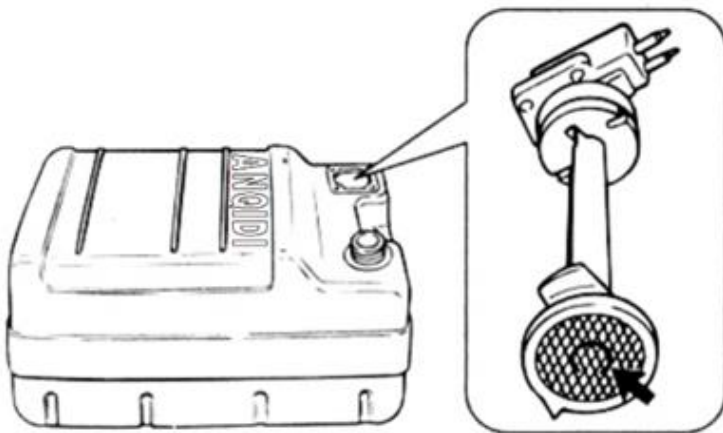
9 Nm (0.92 kgf-m, 6.6 ft-lb)

## Cleaning fuel tank



Gasoline is highly flammable, and its vapors are flammable and explosive.

- If you have any question about properly doing this procedure, consult your dealer.
  - Keep away from sparks, cigarettes, flames, or other sources of ignition when cleaning the fuel tank.
  - Remove the fuel tank from the boat before cleaning it. Work only outdoors in an area with good ventilation.
  - Wipe up any spilled fuel immediately.
  - Reassemble the fuel tank carefully. Improper assembly can result in a fuel leak, which could result in a fire or explosion hazard.
  - Dispose of old gasoline according to local regulations.
1. Empty the fuel tank into an approved container.
  2. Pour a small amount of suitable solvent into the tank. Install the cap and shake the tank. Drain the solvent completely.
  3. Remove the screws holding the fuel joint assembly. Pull the assembly out of the tank.



4. Clean the filter (located on the end of the suction pipe) in a suitable cleaning solvent. Allow the filter to dry.
5. Replace the gasket with a new one. Reinstall the fuel joint assembly and tighten the screws firmly.

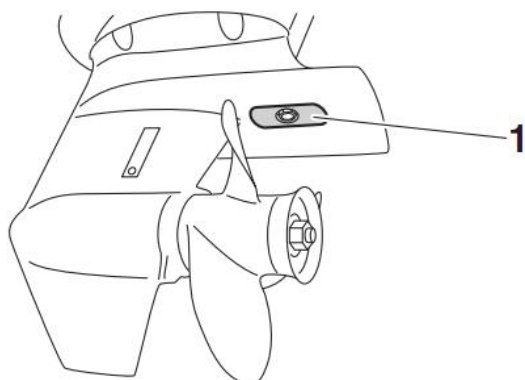
## Inspecting and replacing anode(s)

Outboard motors are protected from corrosion by sacrificial anode. Inspect the external

anode periodically. Remove scales from the surfaces of the anode. Consult a dealer for replacement of external anode.

**NOTICE**

**Do not paint anodes, as this would render them ineffective.**



1. Anode

**TIP:**

Inspect ground leads attached to external anodes on equipped models. Consult a dealer for inspection and replacement of internal anodes attached to the power unit.

## **Trouble recovery**

### **Troubleshooting**

A problem in the fuel, compression, or ignition systems can cause poor starting, loss of power, or other problem. This section describes basic checks and possible remedies, and covers all our outboard motors. Therefore some items may not apply to your model.

If your outboard motor require repair, bring it to your dealer.

If the engine trouble-alert indicator is flashing, consult your dealer.

#### **Starter will not operate.**

Q. Is battery capacity weak or low?

A. Check battery condition. Use battery of recommended capacity.

Q. Are battery connections loose or corroded?

A. Tighten battery cables and clean battery terminals.

Q. Is fuse for electric start relay or electric circuit blown?

A. Check for cause of electric overload and repair. Replace fuse with one of correct amperage.

Q. Are starter components faulty?

A. Have service by a dealer.

Q. Is shift lever in gear?

A. Shift to neutral.

**Engine will not start (starter operates)**

Q. Is fuel tank empty?

A. Fill tank with clean, fresh fuel.

Q. Is fuel contaminated or stale?

A. Fill tank with clean, fresh fuel.

Q. Is fuel filter clogged?

A. Clean or replace filter.

Q. Is starting procedure incorrect?

A. See page 32.

Q. Has fuel pump malfunctioned?

A. Have serviced by a dealer.

Q. Are spark plug(s) fouled or of incorrect type?

A. Inspect spark plug(s). Clean or replace with recommended type.

Q. Are spark plug cap(s) fitted incorrectly?

A. Check and re-fit-cap(s).

Q. Is ignition wiring damaged or poorly connected?

A. Check wires for wear or breaks. Tighten all loose connections. Replace worn or broken wire.

Q. Are ignition parts faulty?

A. Have serviced by a dealer.

Q. Is engine shut-off cord (lanyard) not attached?

A. Attach cord.

Q. Are engine inner parts damaged?

A. Have serviced by a dealer.

**Engine idles irregularly or stalls.**

Q. Are spark plug(s) fouled or of incorrect type?

A. Inspect spark plug(s). Clean or replace with recommended type.

Q. Is fuel system obstructed?

A. Check for pinched or kinked fuel line or other obstructions in fuel system.

Q. Is fuel contaminated or stale?

A. Fill tank with clean, fresh fuel.

Q. Is fuel filter clogged?

A. Clean or replace filter.

Q. Have ignition parts failed?

A. Have serviced by a dealer.

Q. Has alert system activated?

A. Find and correct cause of alert.

Q. Is spark plug gap incorrect?

A. Inspect and adjust as specified.

Q. Is ignition wiring damaged or poorly connected?

A. Check wires for wear or breaks. Tighten all loose connections. Replace worn or broken wires.

Q. Is specified engine oil not being used?

A. Check and replace oil as specified.

Q. Is thermostat faulty or clogged?

A. Have serviced by a dealer.

Q. Are carburetor adjustments incorrect?

A. Have serviced by a dealer?

Q. Is fuel pump damaged?

A. Have serviced by a dealer.

Q. Is air vent screw on fuel tank closed?

A. Open air vent screw.

Q. Is choke knob pulled out?

A. Return to home position.

Q. Is motor angle too high?

A. Return to normal operating position.

Q. Is carburetor clogged?

A. Have serviced by a dealer.

Q. Is fuel joint connection incorrect?

A. Connect correctly.

Q. Is throttle valve adjustment incorrect?

A. Have serviced by a dealer.

Q. Is battery cable disconnected?

A. Connect securely.

**Alert buzzer sounds or indicator lights.**

Q. Is cooling system clogged?



A. Check water intake for restriction.

Q. Is engine oil level low?

A. Fill oil tank with specified engine oil.

Q. Is heat range of spark plug incorrect?

A. Inspect spark plug and replace it with recommended type.

Q. Is specified engine oil not being used?

A. Check and replace oil with specified type.

Q. Is engine oil contaminated or deteriorated?

A. Replace oil with fresh, specified type.

Q. Is oil filter clogged?

A. Have serviced by a dealer.

Q. Has oil feed/injection pump malfunctioned?

A. Have serviced by a dealer.

Q. Is load on boat improperly distributed?

A. Distribute load to place boat on an even plane.

Q. Is water pump or thermostat faulty?

A. Have serviced by a dealer.

Q. Is there excess water in fuel filter cup?

A. Drain filter cup.

### **Engine power loss.**

Q. Is propeller damaged?

A. Have propeller repaired or replace.

Q. Is propeller pitch or diameter incorrect?

A. Install correct propeller to operate outboard at its recommended speed (r/min) range.

Q. Is trim angle incorrect?

A. Adjust trim angle to achieve most efficient operation.

Q. Is motor mounted to proper transom height on transom?

A. Have motor adjusted to proper transom height.

Q. Has alert system activated?

A. Find and correct cause of alert.

Q. Is boat bottom fouled with marine growth?

A. Clean boat bottom.

Q. Are spark plug(s) fouled or of incorrect type?

A. Inspect spark plug(S). Clean or replace with recommended types.

Q. Are weeds or other foreign matter tangled on gear housing?

A. Remove foreign matter and clean lower unit.

Q. Is fuel system obstructed?

A. Check for pinched or kinked fuel line or other obstructions in fuel system.

Q. Is fuel filter clogged?

A. Clean or replace filter.

Q. Is fuel contaminated or stale?

A. Fill tank with clean, fresh fuel.

Q. Is spark plug gap incorrect?

A. Inspect and adjust as specified.

Q. Is ignition wiring damaged or poorly connected?

A. Check wires for wear or breaks. Tighten all loose connections. Replace worn or broken wires.

Q. Have electrical parts failed?

A. Have serviced by a dealer.

Q. Is specified fuel not being used?

A. Replace fuel with specified type.

Q. Is specified engine oil not being used?

A. Check and replace oil with specified type.

Q. Is thermostat faulty or clogged?

A. Have serviced by a dealer.

Q. Is air vent screw closed?

A. Open the air vent screw.

Q. Is fuel pump damaged?

A. Have service by a dealer.

Q. Is fuel joint connection incorrect?

A. Connect correctly.

Q. Is heat range of spark plug incorrect?

A. Inspect spark plug and replace it with recommended type.

Q. Is high pressure fuel pump drive belt broken?

A. Have serviced by a dealer.

Q. Is engine not responding properly to shift lever position?

A. Have serviced by a dealer.

### **Engine vibrates excessively.**

Q. Is propeller damaged?

A. Have propeller repaired or replaced.

Q. Is propeller shaft damaged?

A. Have serviced by a dealer.

Q. Are weeds or other foreign matter tangled on propeller?

A. Remove and clean propeller.

Q. Is motor mounting bolt loose?

A. Tighten bolt.

Q. Is steering pivot loose or damaged?

A. Tighten or have serviced by a dealer.

### **Temporary action in emergency**

#### **Impact damage**



**The outboard motor can be seriously damaged by a collision while operating or trailering. Damage could make the outboard motor unsafe to operate.**

If the outboard motor hits an object in the water, follow the procedure below.



1. Stop the engine immediately.
2. Check the control system and oil components for damage. Also, check the boat for damage.

3. Whether damage is found or not, return to the nearest harbor slowly and carefully.
4. Have a dealer check the outboard motor before operating it again.

### **Starter will not operate**

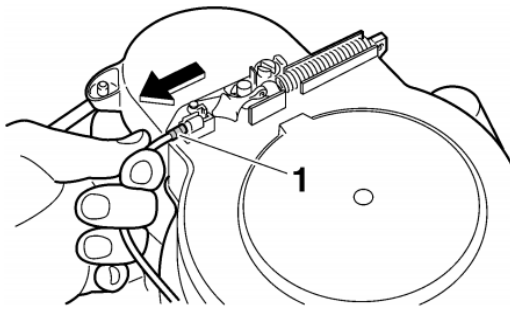
If the starter mechanism does not operate (the engine cannot be cranked with the starter), the engine can be started with an emergency starter rope.

#### **WARNING**

- **Use this procedure only in an emergency to return to the nearest port for repairs.**
- **When the emergency starter rope is used to start the engine, the start-in-gear protection device does not operate. Make sure the remote control level is in neutral. Otherwise the boat could unexpectedly start to move, which could result in an accident.**
- **Attach the engine shut-off cord to a secure place on your clothing, or your arm or leg while operating the boat.**
- **Do not attach the cord to clothing that could tear loose. Do not route the cord where it could become entangled, preventing it from functioning.**
- **Avoid accidentally pulling the cord during normal operation. Loss of engine power means the loss of most steering control. Also, without engine power, the boat could slow rapidly. This could cause people and objects in the boat to be thrown forward.**
- **Make sure no one is standing behind you when pulling the starter rope. It could whip behind you and injure someone.**
- **An unguarded, rotating flywheel is very dangerous. Keep loose clothing and other objects away when starting the engine. Use the emergency starter rope only as instructed. Do not touch the fly-wheel or other moving parts when the engine is running. Do not install the starter mechanism or top cowling after the engine is running.**
- **Do not touch the ignition coil, spark plug wire, spark plug cap, or other electrical components when starting or operating the motor. You could get an electrical shock.**

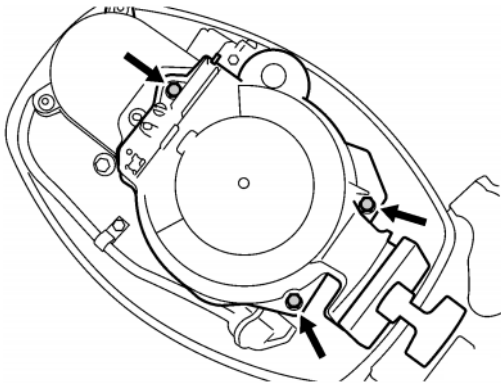
### **Emergency starting engine (manual starter model)**

1. Remove the top cowling.
2. Remove the duet cover.



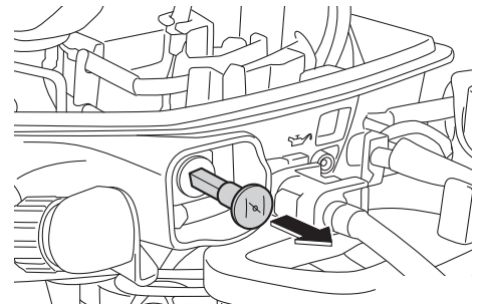
1. Start-in-gear protection cable

3. Remove the starter/flywheel cover after removing the bolt(s).

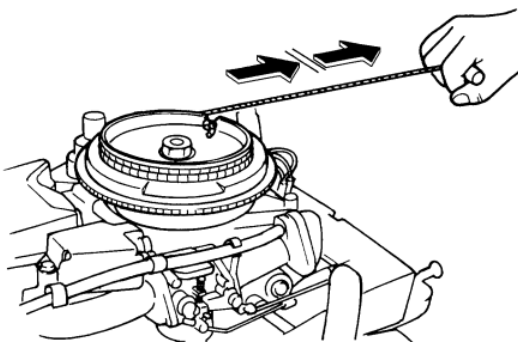


4. Prepare the engine for starting. For further information, see page 32. Be sure that the engine is in neutral and that the clip is attached to the engine shut-off switch. The main switch must be "ON" (on), if equipped.

5. If equipped the choke knob, pull out it when the engine is cold. After the engine starts, gradually return the choke knob to its home position as the engine warms up.



6. Insert the knotted end of the emergency starter rope into the notch in the flywheel rotor and wind the rope several turns around the flywheel clockwise.
7. Give a strong pull straight out to crank and start the engine. Repeat if necessary.



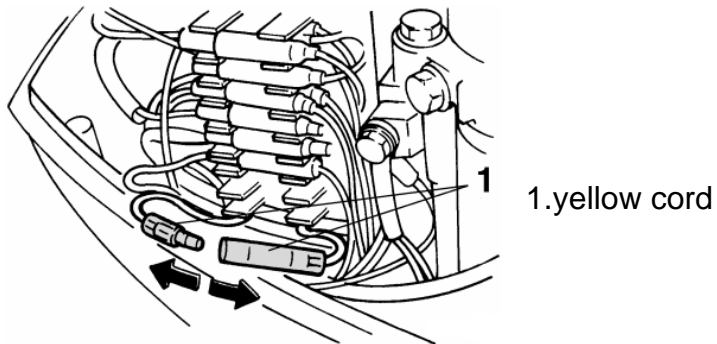
## Engine fails to operate

## Emergency engine operation

If the battery voltage is low or in the unlikely event of an ignition system malfunction, the engine speed may become erratic or the engine may stop. In such a situation, follow the procedure below.

Disconnect the yellow cord (emergency circuit) of the CDI unit.

Run the engine at lower speed and return to port. **NOTICE: Follow this procedure only in an emergency and just long enough to return to port for repairs.**



## Treatment of submerged motor

If the outboard motor is submerged, immediately take it to a dealer. Otherwise some corrosion may begin almost immediately. **NOTICE: Do not attempt to run the outboard motor until it has been completely inspected.**

# Außenbordmotor Bedienungsanleitung



AiF9,9/12PS



[www.smarine.de](http://www.smarine.de)



***Vielen Dank,  
dass Sie sich für einen Aiqidi Außenbordmotor entschieden haben.***

**Aiqidi Außenbordmotoren sind:**

- **durchzugsstark**
  - **ökonomisch**
  - **sicher**
  - **basieren auf neuester Technologie und Verarbeitungstechniken**
- 
- Bitte lesen Sie Ihr Handbuch ausführlich vor der ersten Benutzung Ihres neuen Motors.
  - Seien Sie sicher, dass Sie alle Angaben aus dem Handbuch verstehen, sollten Sie sich nicht sicher sein, kontaktieren Sie bitte Ihren AIQIDI Händler.
  - Das Handbuch wird Ihnen einen guten Einblick in den sicheren Umgang mit Ihrem Außenbordmotor geben.
  - Sie werden auf wichtige Wartungen und Handhabungen hingewiesen, diese sind wichtig für eine lange Lebensdauer und einen sicheren Umgang.
  - AIQIDI verbessert seine Produkte kontinuierlich. Daher kann es zu kleinen Diskrepanzen zwischen dem Handbuch und Ihrem Motor kommen. Sollten sich daraus Verständnisschwierigkeiten ergeben fragen Sie bitte Ihren AIQIDI-Händler.
  - Daten, Bilder oder Erklärungen können nicht als Klagegrund gegen AIQIDI benutzt werden, es handelt sich um unverbindliche Informationen, für alle unklaren Fragen, kontaktieren Sie bitte Ihren AIQIDI-Händler.

## Inhalt

1.1 Hauptbaugruppen .....	Seite 01
1.2 Allgemeine Hinweise .....	Seite 03
1.2.1 Spezifikationen .....	Seite 03
1.2.2. Treibstoff .....	Seite 04
1.2.3. Treibstoff .....	Seite 04
1.2.2. Treibstoff .....	Seite 04
2.2 Den Motor richtig einfahren.....	Seite 07
2.4 Tanken.....	Seite 08
2.5 Motor starten.....	Seite 09
2.6 Motor aufwärmen.....	Seite 11
2.7 Schalten.....	Seite 12
2.7.1 Vorwärts schalten.....	Seite 12
2.8 Das Ruder.....	Seite 13
2.9 Motor stoppen / ausschalten.....	Seite 14
2.10 Einstellen des Außenbordmotors.....	Seite 15
2.11.1 Hochkippen.....	Seite 16
2.11.2 Runterklappen.....	Seite 16
2.12 Fahren zu anderen Bedingungen.....	Seite 17
2.12.1 Fahren in seichem Wasser.....	Seite 17
2.12.2 Fahren in Salzwasser.....	Seite 17
2.12.3 Fahren in trübem Wasser.....	Seite 17
3. Instandhaltung, Wartung & Pflege.....	Seite 18
3.1 Instandhaltung, Wartung & Pflege.....	Seite 18
3.2 Reinigen & Einstellen der Zündkerze .....	Seite 19
3.3 Überprüfung der Kraftstoffversorgung .....	Seite 19
3.4 Überprüfung der Leerlaufdrehzahl .....	Seite 20
3.5 Motor-Ölwechsel.....	Seite 21
3.6 Überprüfung der Verkabelung und der Steckerverbindungen.....	Seite 22
3.7 Dichtigkeit überprüfen .....	Seite 22
3.8 Propeller Überprüfung .....	Seite 23
3.8.1 Propeller Abbau.....	Seite 23
3.8.2 Propeller Anbau.....	Seite 23
3.9 Getriebeölwechseln .....	Seite 24
3.10 Benzintank reinigen .....	Seite 25
3.11 Benzintank reinigen .....	Seite 25
4. Transport & Lagerung.....	Seite 26
4.1 Transport.....	Seite 27
4.2 Lagerung.....	Seite 27
5 Vorgehensweise im Notfall.....	Seite 28
5.1 Beschädigungen durch Aufprall .....	Seite 28
5.2 Starter funktioniert nicht .....	Seite 28
5.3 Handhabung eines untergegangenen Motors.....	Seite 29
6. Fehlersuche.....	Seite 30

# 1. Hauptbaugruppen und allgemeine Hinweise

## 1.1 Hauptbaugruppen

- |                                     |                       |
|-------------------------------------|-----------------------|
| 1. Motorhaube                       | 10. Klemme            |
| 2. Motorhaubenverschluss/Tragegriff | 11. Klemmschrauben    |
| 3. Schalthebel                      | 12. Tragegriff        |
| 4. Sicherheitsseilöse               | 13. Drehgaseinsteller |
| 5. Steuerungseinstellschraube       | 14. Drehgasgriff      |
| 6. Kavitationsplatte                | 15. Steuerspinne      |
| 7. Propeller                        | 16. Notstop-Schalter  |
| 8. Kühlwassereintritt               | 17. Choke             |
| 9. Trimmungsstab                    | 18. Handstarter       |



Nur für Außenborder mit eingebautem Tank.



1. Luftschraube
2. Tankverschluss
3. Einbautank
4. Brennstoffhahn (geschlossene Position)



**Warnung:**

- Der mitgelieferte Brennstofftank sollte nur während des Betriebs als Tank dienen.  
Er eignet sich nicht als Aufbewahrungsbehälter für Brennstoffe über einen längeren Zeitraum.

## 1.2 Allgemeine Hinweise

### 1.2.1 Spezifikationen

Motortyp	4-Taktmotor, OHV
Nennleistung	9,9/12 PS
Hubraum	212 ccm
Bohrung	56mm x 43mm
Getriebeübersetzung	2.08 (27/13)
Motorgröße quer (S)	431 mm
Motorgröße quer (L)	558 mm
Gewicht netto (S)	41,6 kg
Gewicht netto (L)	3 kg
Empfohlenes Benzin	Bleifreies Normalbenzin
Tankkapazität	12 l
Propellergröße	3-8 1/2" * 8 1/2"
Empfohlenes Motoröl	SAE 10W30 oder SAE 10W40
Menge des Motoröls	0,8 l
Empfohlenes Getriebeöl	Hypoid Getriebeöl SAE # 90
Mengen des Getriebeöls	320 ccm
Zündkerze	BR6HS
Elektrodenabstand	0,6 – 0,7 mm

## 1.2.2. Treibstoff

Für den Betrieb des Motors sollten mindestens 91 Oktan Benzin verwendet werden, oder Benzin mit einer höheren Oktanzahl.

Sollten Sie ein Klingeln hören, verwenden Sie bitte ein anderes Benzin, möglichst ein Benzin mit einer höheren Oktanzahl. Es darf kein verbleites Benzin benutzt werden, verbleites Benzin kann die Ventile beschädigen.



### Warnung:

- **Beim Betanken des Motors dürfen kein Feuer, keine Funken oder andere Entzündungsquelle sich in der Nähe befinden.**
- **Vor dem Betanken muss der Motor abgeschaltet werden.**
- **Die Betankung sollte nur in einer gut belüftet Umgebung durchgeführt werden. Tragbare Tanks sollten an Land befüllt werden.**
- **Füllen Sie den Tank nicht über die MAXIMAL Anzeige, beachten dabei Sie bitte, dass sich das Benzin bei Wärme ausdehnt.**
- **Beim Befüllen des Tanks sollten Sie sehr sorgsam vorgehen. Passen Sie auf, dass Sie kein Benzin verschütten. Für den Fall, dass etwas Benzin verschüttet wird, sollten Sie immer ein Tuch bereit halten, mit dem das Benzin sofort aufgewischt werden kann. Das Tuch gehört nicht in den Hausmüll, sondern muss ordnungsgemäß entsorgt werden.**
- **Sollten Sie beim Tanken Benzin verschlucken, die Dämpfe einatmen oder Benzin in Ihre Augen bekommen, sollten Sie umgehend einen Arzt aufsuchen.**
- **Sollten Sie Benzin über Ihre Haut verschütten beim Tanken, sollten Sie es sofort abwischen und die Hautpartien mit viel Wasser und Seife waschen. Sollten Sie Benzin über Ihre Kleidung verschüttet haben, sollten Sie diese umgehend wechseln.**
- **Vor dem Befüllen, sollten Sie die verwendete Benzintülle an Metall halten, um beim befüllen elektrostatische Funken zu vermeiden.**



### ACHTUNG:

**Benutzen Sie nur neues und sauberes Benzin, das in sauberen Behältern gelagert wurde. Bitte prüfen Sie, dass sich kein Wasser oder andere Rückstände im Benzin befindet.**

Motoröl:

Empfohlenes Motoröl: 4-Takt Außenbordmotor Öl SAE 10W30 ODER SAE 10W40 (0,5l)



### Warnung:

- **Starten Sie den Motor nicht bei niedrigem Öl-Stand, Sie schädigen den Motor nachhaltig damit.**
- **Kontrollieren Sie vor jedem Start den Öl-Stand!**



### ACHTUNG:

**ALLE 4-TAKT MOTOREN WERDEN OHNE ÖL VERSCHICKT, VOR DEM ERSTEN STARTEN MUSS ERST MOTORÖL UND GETRIEBEÖL AUFGEFÜLLT WERDEN!**

### Empfohlenes Benzin:

Unverbleites Normalbenzin, wenn dies nicht vorhanden ist,  
benutzen Sie höherwertiges Benzin (min. 91 Oktan)

## 1.2.3 Propeller Auswahl

Die Leistungsfähigkeit Ihres Außenbordmotors wird hauptsächlich von der Wahl ihres Propellers beeinflusst, eine falsche Auswahl kann die Leistungsfähigkeit erheblich beeinträchtigen. "AIQIDI" Außenbordmotoren sind mit Propellern ausgestattet die für verschiedene Boote geeignet sind, aber es besteht die Möglichkeit Propeller mit einer anderen Neigung für bessere Leistungsoptimierung zu installieren. "AIQIDI" Händler haben eine Menge an Propellern vorrätig und beraten Sie gerne welcher Propeller die beste Wahl für Boot ist.

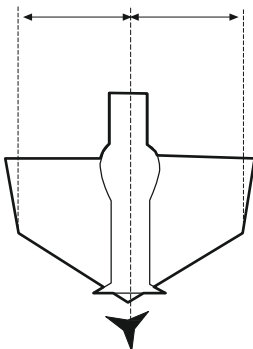
Für ein größeres Bootsgewicht und geringere Motorleistung ist ein Propeller mit kleinerer Neigung mehr geeignet. Umgekehrt ist ein Propeller mit größerer Neigung für weniger Betriebsgewicht geeigneter.

## 2 Der Betrieb

### 2.1 Installation

Montieren Sie den Außenbordmotor auf der Mittellinie (Kiellinie) des Bootes. Für Boote ohne Kiel oder unsymmetrische Boote, fragen Sie bitte Ihren AIQIDI – Händler.

#### 1. Mittellinie (Kiellinie)



**Bemerkung:** Kiellinie

Während des Wassertests überprüfen Sie den Auftrieb des Bootes mit seiner max. Zuladung. Überprüfen Sie, dass der Wasserstand am Auspuff niedrig genug ist um ein Wassereintritt zu verhindern wenn der Motor ausgeschaltet ist.



**Warnung:**

- Montieren Sie keinen Motor der mehr Leistung hat, als auf dem Typenschild des Bootes beschrieben ist. Wenn kein Typenschild vorhanden ist, setzen Sie sich bitte mit dem Hersteller des Bootes in Verbindung.
- Unsachgemäßer Anbau des Außenbordmotors kann zu gefährlichen Situationen führen. Für permanent angebaute Modelle, sollte Ihr Händler den Motor in geeigneter Bootseinstellung montieren. Für portable Modelle und wenn Sie den Motor selbst anbauen möchten, lassen Sie sich von Ihrem Händler einweisen.
- Die Informationen in dieser Sektion sind lediglich als Empfehlung vorgesehen. Für den einwandfreien Anbau wird ein Wissen über die Boot und Motor Kombinationen vorausgesetzt.

#### 2.1.1 Anbauhöhe

Die Anbauhöhe des Motors hängt sehr mit der Laufleistung des Bootes zusammen. Wenn der Motor zu hoch angebaut wird, führt steigende Kavitation zu Einbußen in der Antriebskraft. Wenn der Motor zu niedrig angebaut wird, führt der höhere Wasserwiderstand zu erheblichen Einbußen der Leistungsfähigkeit des Motors. Montieren Sie den Motor sodass die Anti-Kavitationsplatte 25mm unter der Unterseite des Bootes liegt.



**Bemerkung:**

Die optimale Anbauhöhe des Außenbordmotors hängt von dem Boot/Motor Kombination ab. Testläufe mit verschiedener Anbauhöhe können Ihnen helfen die optimale Anbauhöhe zu finden. Für weitere Informationen kontaktieren Sie bitte Ihren AIQIDI – Händler oder Bootshersteller.

### 2.1.2 Befestigen des Außenborders

1. Ziehen Sie die Befestigungsschrauben gleichmäßig und sicher fest. Prüfen Sie den Festsitz der Befestigungsschrauben vor jeder Fahrt und während des Betriebs, denn der Motor kann sich durch die Vibrationen lösen.



**WARNUNG:**

Lose Klemmschrauben können den Motor vom Querbalken fallen lassen oder dieser kann sich auf dem Querbalken hin und her bewegen. Dies kann zum Verlust der Steuerung führen. Gehen Sie sicher, dass alle Klemmschrauben fest und sicher sitzen. Überprüfen Sie gelegentlich den Festsitz der Klemmschrauben während des Betriebs.

2. Wenn Ihr Motor mit einer Aufnahme für eine Sicherheitsleine ausgestattet ist, sollten sie eine Sicherheitsleine benutzen. Befestigen Sie die Leine an geeigneter Stelle am Boot und an der Aufnahme am Motor, um zu verhindern, dass er untergeht, wenn er vom Querbalken fällt.



3. Sichern Sie den Klemmbock auf dem Querbalken mit den mitgelieferten Schrauben. Für weitere Fragen, kontaktieren Sie Ihren AIQIDI – Händler.



**Warnung:**

Benutzen Sie ausschließlich mitgeliefert Neuteile, oder setzten Sie sich mit Ihrem AIQIDI-Händler in Verbindung!



## 2.2 Den Motor richtig einfahren

Ihr neuer Motor benötigt eine Einlaufphase, um die Oberflächen gleichmäßig einzulaufen.



### **Achtung:**

**Erfolgt die Einlaufphase nicht, kann das einen Verlust der Motorlebensdauer oder eine Motorbeschädigung zur Folge haben.**

1. Während der ersten Betriebsstunden: Fahren Sie den Motor nicht über 2000 r/min bzw. nur mit halbem Gas.
2. Während der nächsten Betriebsstunden: Fahren Sie den Motor bei 3000 r/min bzw. 3/4 Gas.
3. Die nächsten 8 Betriebsstunden: Vermeiden Sie den Betrieb unter Vollast für mehr als fünf Minuten.
4. Nun kann der Motor im Normalbetrieb laufen.

## 2.3 Sicherheitskontrolle vor dem Start

### **Treibstoff**

- Überprüfung ob genügend Treibstoff vorhanden ist.
- Stellen Sie sicher, dass der Kraftstoff durch kein Leck austreten kann und das kein Benzin ausströmt.
- Überprüfen Sie die Kraftstoffleitungen, ob diese dicht sind.
- Stellen Sie sicher, dass der Tank sicher positioniert ist, auf einer flachen Oberfläche, die Treibstoffleitung nicht verdreht oder gequetscht ist oder Kontakt/Reibung an oder mit scharfen Kanten hat.

### **Kontrolle:**

- Bevor der Motor gestartet wird, muss der Gashebel überprüft werden.
- Die Steuerung muss glatt laufen, ohne schwergängig oder ungewöhnlich frei zu laufen.
- Überprüfung ob die Verbindungen alle gesteckt und eingerastet sind und dass keine Beschädigungen vorliegen.
- Überprüfen Sie die Funktionsfähigkeit des Starters und der Abrissleine/Stop-Knopf, wenn sich der Motor im Wasser befindet.

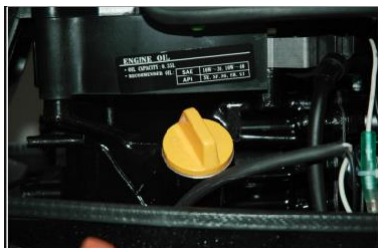


### **Achtung:**

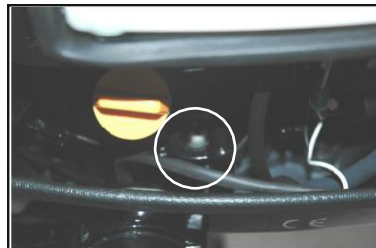
- **Starten Sie die Maschine nicht außerhalb von Wasser, ansonsten können Überhitzung und ernsthafte Beschädigungen die Folge sein.**
- **Überprüfen Sie den Motor, die Aufhängung und das Lager, schauen Sie nach nichtvorhandenen oder beschädigten Befestigungs- und Verbindungselementen.**
- **Überprüfen Sie den Propeller, ob dieser evtl. beschädigt ist.**

### **Überprüfung des Ölstandlevels**

1. Bringen Sie den Außenbordmotor in eine aufrechte Position.
2. Überprüfen Sie den Ölstand, indem Sie den Ölmesstab benutzen, seien Sie sich sicher, dass sich der Ölstand zwischen der oberen und unteren Füllstandmarkierung befindet.



1. Öleinfülldeckel



2. Schauglas Füllstandmarkierung



### **Achtung:**

- **Seien Sie sicher, dass Sie den Ölstopfen vollständig und fest in die Ölwanne eingesetzt haben.**

## 2.4 Tanken



### Achtung:

- Der Treibstoff und seine Dämpfe sind hochentflammbar und explosiv.
- Von Zigaretten, Flammen oder anderen glühenden Gegenständen fernhalten.

1. Entfernen Sie den Tankdeckel



2. Befüllen Sie den Tank sorgfältig



3. Verschließen Sie den Tank wieder fest mit dem Tankdeckel.

### Bemerkung:

- Die obere Füllstandanzeige ist auf dem Tank integriert
- Verschütteten Treibstoff aufwischen.



### Achtung:

- Befüllen Sie den Motor immer an Land, damit verhindern Sie, dass Kraftstoff ins Wasser gelangt.

## 2.5 Motor starten

### Prüfen Sie vor dem Starten:

- Der Kühlwassereinlass muss frei sein bzw. das Sieb darf nicht verstopft sein
- Ölstand
- Ob der Propeller frei ist (z.B. kann Angelschnur den Propeller behindern).



1. Lösen Sie die Entlüftungsschraube auf dem Tankdeckel.  
Eine Drehung für den eingebauten Tank.  
Zwei oder drei Drehungen für einen externen Tank.



2. Öffnen Sie das Hahnventil  
  
Eingebauter Treibstofftank



4. Stellen Sie den Schalthebel auf Neutral.

### Bemerkung:

Die Startsperrverriegelung verhindert, dass der Motor im Vorwärtslauf gestartet werden kann. Der Motor lässt sich nur in der Neutralstellung starten.



### Warnung:

- Der Motor muss im Leerlaufstellung gestartet werden, sonst treten Beschädigungen am Starter auf.
- Befestigen Sie die Notstopp-Leine nicht an ihrer Bekleidung, diese könnte abgerissen werden.
- Führen Sie die Notstoppleine so, dass diese sich nicht verwickeln kann.
- Vermeiden Sie ein unbeabsichtigtes Herausziehen der Notstoppleine während des normalen Betriebes.

- **Verlust der Motorleistung bedeutet auch einen Verlust der Steuerbarkeit/Lenkbarkeit.**

**Außerdem wird das Boot ohne Motorleistung sehr schnell langsamer. Das könnte die Ursache dafür sein, dass Personen und Gegenstände nach vorne geworfen werden.**

**Bemerkung:**

Bringen Sie die Notstopp-Leine so an, dass diese im Falle eines Überbordfallens abreist. Verbinden Sie die Notstopp-Leine nicht mit Ihrer Kleidung, da diese ausreißen könnte. Danach stecken Sie die Abrissleine unter den Stopp-Knopf



5. Startgriff in Startposition bringen



6. Ziehen Sie den Choke-Hebel komplett heraus.



**Bemerkung:**

- Es ist nicht erforderlich den Choke zu benutzen, wenn Sie einen warmen Motor starten wollen.
- Wenn der Choke in der Startposition bleibt während der Motor läuft, wird der Motor schlecht laufen oder ausgehen.



7. Ziehen Sie langsam an der Startleine, bis Sie einen Widerstand spüren. Jetzt ziehen Sie einmal kräftig direkt an dem Knebel und starten den Motor. Ziehen Sie nur kurz und ziehen Sie **MAXIMAL** bis zur Hälfte mit kurzen und schnellen Zügen. Wiederholen Sie diese Schritte einige Male, falls der Motor nicht anspringen sollte.

8. Nachdem der Motor gestartet ist, führen Sie den Griff langsam wieder zurück in seine Grundposition.

9. Drehen Sie den Griff langsam wieder zurück in die unterste Stufe.



**Achtung:**

- **Wenn der Motor kalt ist, braucht er ein wenig mehr Zeit zum Warm werden.**
- **Wenn der Motor nicht beim ersten Mal anspringt, wiederholen Sie die Prozedur. Falls der Motor nach dem vierten bis zum fünften Mal nicht angesprungen ist, geben Sie ein wenig mehr Gas (zwischen 1/8 und 1/4), und versuchen Sie es erneut.**

## 2.6 Motor aufwärmen

1. Nachdem der Motor gestartet wurde, drücken Sie den Choke um die Hälfte zurück.  
Für etwa die ersten fünf Minuten nach dem Start, fahren Sie den Motor bei 1/5 Gas oder weniger, warm.  
Nach dem Warmlaufen drücken Sie den Choke komplett zurück.



### **Achtung:**

- Wenn nach dem Start der Choke gezogen bleibt, wird der Motor stehen bleiben bzw. ausgehen.
  - Bei Temperaturen von  $-5^{\circ}\text{C}$  oder weniger;  
lassen die den Choke nach dem Start für etwa 30 sec. herausgezogen.
2. Prüfen Sie, ob ständig Wasser aus dem Kühlwasserauslass fließt.



### **Achtung:**

- Fließt über längere Zeit kein Wasser aus dem Kühlwasserauslass, stoppen Sie den Motor und überprüfen Sie, ob der Kühlwassereinlass an der Unterseite, oder die Auflagbohrung blockiert sind.
- Wenn das Problem nicht lokalisiert und behoben werden kann, nehmen Sie Verbindung mit ihrem AIQIDI-Händler auf.

## 2.7 Schalten

### Warnung:

- Vor dem Schalten vergewissern Sie sich, dass keine Personen oder Hindernisse sich in Ihrer Nähe im Wasser befinden.

### Achtung:

- Um aus dem Vorwärtsgang in den Rückwärtsgang zu schalten, reduzieren Sie das Gas, bis der Motor sich im Leerlauf befindet.
- Schaltvorgänge unter Vollgas führen zu Beschädigungen.

### 2.7.1 Vorwärts schalten



1. Drehen Sie den Gasgriff in die unterste Stellung zurück.



2. Drehen Sie den Getriebehebel schnell und fest von Neutral aus Vorwärts.

### 2.7.2 Rückwärts

### Warnung:

- Im Rückwärtsgang nur langsam fahren!
- Den Gasgriff maximal auf halbe Stufe-Gas fahren, andernfalls kann das Boot unstabil werden, welches einen Kontrollverlust evtl. auch einen Unfall hervorrufen kann.

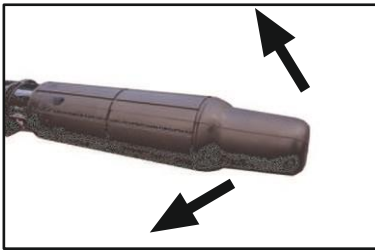


1. Drehen Sie den Gasgriff in die unterste Stellung zurück.

### Bemerkung:

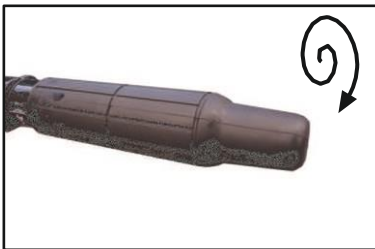
Der Außenbordmotor ist auf seiner Befestigung um 360° drehbar (Vollachsensystem). Zur Rückwärtsfahrt den Außenbordmotor um 180° drehen um rückwärts zu fahren.

## 2.8 Das Ruder



### 1. Richtungswechsel

Bewegen Sie die Pinne nach rechts oder nach links.



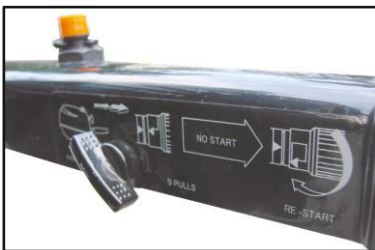
### 2. Geschwindigkeitswechsel

Drehen Sie den Griff entgegen dem Uhrzeigersinn, um die Geschwindigkeit zu erhöhen und mit dem Uhrzeigersinn, um die Geschwindigkeit zu vermindern.



### 3. Gashebel-Anzeiger

Die Benzinverbrauchskurve auf dem Gashebelanzeiger zeigt Ihnen den relativen Verbrauch für die jeweilige Gas-Regler-Position. Wählen Sie die Einstellung mit der Bestleistung und dem optimalen Benzinverbrauch für den gewünschten Betrieb.



### 4. Einstellung des Widerstandes am Gasregler.

Die Widerstandseinstellschraube befindet sich hinter der Gasreglerzange, diese bietet Ihnen einen einstellbaren Widerstand beim Drehen des Gasreglers und kann entsprechend den Vorlieben des Bedieners eingestellt werden. Um den Widerstand zu erhöhen drehen Sie die Einstellschraube im Uhrzeigersinn. Um den Widerstand zu verringern entgegen dem Uhrzeigersinn. Falls Sie mit konstanter Geschwindigkeit fahren wollen, ziehen Sie die Einstellschraube bei der gewünschten Gasreglerstellung fest.



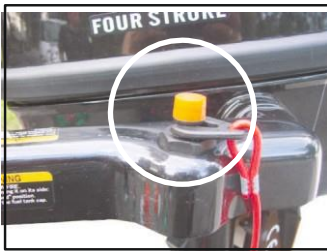
**Achtung:**

Ziehen Sie die Widerstandseinstellschraube nicht zu fest an, sonst wird es schwierig den Gashebel zu bewegen, ein Unfall könnte die Folge sein.

## 2.9 Motor stoppen / ausschalten

### Bemerkung:

- Vor dem Ausschalten des Motors erst ein paar Minuten im Leerlauf, oder bei geringer Geschwindigkeit, abkühlen lassen.
- Das Ausschalten des Motors sofort nach Betrieb, bei hohen Geschwindigkeiten oder Drehzahlen, wird nicht empfohlen.



### 1. Arbeitsschritt

Drücken und halten Sie den Motor-Stopp-Taster, bis der Motor komplett gestoppt hat.

### Bemerkung:

- Wenn der Motor mit einer Motor-Stopp-Schlaufe ausgestattet ist, kann dieser außerdem durch ziehen der Schlaufe und entfernen der Schlossplatte gestoppt werden.



### 2. Arbeitsschritt

Schließen Sie das Luftventil auf dem Benzintank und drehen Sie den Benzinhahn auf die geschlossene Position.



## 2.10 Einstellen des Außenbordmotors

Die Trimmplatte ist mit vier oder fünf Löchern zum Einstellen des Trimmwinkels des Außenbordmotors ausgestattet.

### 1. Arbeitsschritt

Schalten Sie den Motor aus.



### 2. Arbeitsschritt

Schrauben Sie die Winkeleinstellstange heraus, während Sie den Motor leicht kippen.

### 3. Arbeitsschritt

Schrauben Sie die Winkeleinstellstange nach dem Ausrichten wieder in die Bohrung zum Feststellen des Motors. Machen Sie einige Testfahrten mit verschiedenen Einstellungen, um die richtige Position für Ihr Boot, bezüglich des jeweiligen Einsatzbereiches herauszufinden.



#### **Achtung:**

- **Schalten Sie den Motor aus, bevor Sie die Einstellungen vornehmen**
- **Ziehen Sie den Sicherungsbolzen vorsichtig heraus und verletzen Sie sich dabei nicht.**
- **Seien Sie vorsichtig, wenn Sie das erste Mal mit einer Einstellung fahren.  
Geben Sie gleichmäßig Gas und achten**
- **Sie dabei auf Veränderungen, Instabilität oder Steuerungsprobleme.  
Ungeeignete Einstellungen können einen Verlust der optimalen Steuerungseigenschaften hervorrufen.**

#### **Hoch & Runterkippen**

Wenn der Motor für längere Zeit ausgeschaltet wird, oder sich das Boot in seichten Gewässern oder Gewässern mit Untiefen befindet, sollte der Außenbordmotor hochgekippt werden, um das Gehäuse und den Propeller vor Beschädigungen durch Hindernisse zu schützen. Weiterhin wird die Korrosion verringert.

#### **Achtung:**

- **Seien Sie sicher, dass sich keine Personen im Bereich des Außenbordmotors befinden, während dieser hoch und runtergeklappt wird.**
- **Seien Sie außerdem vorsichtig, dass sich keine Körperteile zwischen dem Propeller und der Motorkonsole/Motorhalterung befinden.**
- **Wenn der Motor für einen längeren Zeitraum gekippt werden soll, dann schließen Sie das Luftventil auf dem Tankdeckel und den Benzinhahn.  
Andernfalls läuft Benzin aus.**

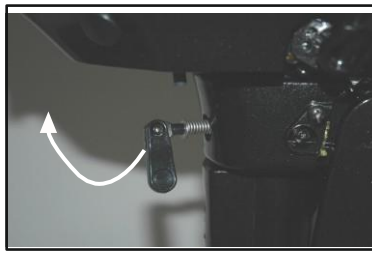
#### **Bemerkung:**

- Kippen Sie den Motor nicht am Gasgriff, das kann zum Abbrechen führen.
- Der Außenbordmotor kann nicht gekippt werden, wenn dieser sich im Rückwärtsgang befindet oder um 180° gedreht ist.

### 2.11.1 .1 Hochkippen



1. Schalten Sie den Schalthebel auf Neutral und richten Sie den Motor nach vorne aus.



2. Drehen Sie den Hebel zur Einstellung des Lenkwiderstandes fest, im Uhrzeigersinn, um zu verhindern, dass dieser sich frei dreht.



3. Schließen Sie das Luftventil auf dem Tankdeckel.



4. Schließen Sie den Benzinhahn



5. Halten Sie den Motor am hinteren Tragegriff und kippen Sie diesen komplett nach vorne, bis der automatische Sperrhebel einrastet.

### 2.11.2 .2 Runterklappen



1. Kippen Sie den Motor leicht nach oben.
2. Während Sie den Sperrhebel festhalten kippen Sie den Motor nach unten.
3. Lösen Sie den Hebel zur Einstellung des Lenkwiderstandes, indem Sie diesen gegen den Uhrzeigersinn drehen und stellen Sie den Widerstand auf die Bedürfnisse des Bedieners ein.



#### Warnung:

- Wenn der Widerstand zu hoch eingestellt ist, kann das Lenken schwer werden, was einen Unfall zu Folge haben könnte.

## 2.12 Fahren in unterschiedlichen Gewässern

### 2.12.1 Fahren in seichem Wasser

Für den Betrieb in seichem Wasser, kann der Motor teilweise hoch gekippt werden.



**Warnung:**

- **Der Kipp-Sperr-Mechanismus ist nicht in Betrieb, wenn Sie das System für das Befahren von seichten Gewässern benutzen.**
- **Fahren Sie mit dem Boot die möglichst geringste Geschwindigkeit, um zu verhindern, dass der Motor aus dem Wasser gehoben wird, das Resultat wäre ein Verlust der Steuerbarkeit.**
- **Klappen Sie den Außenbordmotor wieder in die normale Position, sobald sich das Boot wieder in tieferen Gewässern befindet.**



**Achtung:**

- **Achten Sie darauf, dass das Kühlwassereinlassventil beim Befahren von seichten Gewässern unterhalb der Wasseroberfläche liegt, andernfalls können Beschädigungen durch Überhitzen eintreten ( siehe 2.11 ).**

### 2.12.2 Fahren in Salzwasser

Nachdem Betrieb im Salzwasser, waschen Sie die Kühlwasserwege mit frischem Wasser aus, um zu vermeiden, dass sich Salzpartikel festsetzen.

### 2.12.3 Fahren in trübem Wasser

Aiqidi empfiehlt Ihnen, wenn Sie den Motor in trübem oder schlammigem Wasser betreiben, diesen anschließend mit sauberem Wasser zu reinigen.

### 3. Instandhaltung, Wartung & Pflege

Während des Gebrauchs des Motors, ist eine periodische Instandhaltung wichtig, um die Leistung zu sichern.

 **Warnung:**

- Seien Sie sicher, dass die Maschine bei Wartungsarbeiten ausgeschaltet ist, es sei denn die spezifische Wartung erfordert es.
- Sind Sie oder der Besitzer nicht mit der Wartung der Maschine vertraut, sollte diese Arbeit nur durch Ihren qualifizierten AIQIDI-Händler erfolgen.

 **Achtung:**

Wenn Sie Ersatzteile benötigen, benutzen Sie nur originale AIQIDI-Ersatzteile. Bei der Benutzung von anderen Teilen, verfällt die Gewährleistung.

#### 3.1 Schmier



### 3.2 Reinigen & Einstellen der Zündkerze

Sie sollten periodisch die Zündkerze ausbauen und auf Funktionalität überprüfen, da Hitze und Ablagerungen diese langsam zerstören bzw. korrodieren lassen. Falls erforderlich sollten Sie die Zündkerze durch einen gleichen Typ ersetzen. Vor dem Einbau der Zündkerze messen Sie den Elektrodenabstand mit einem Messschieber, falls erforderlich stellen Sie diesen nach den Spezifikationen (siehe Bild) ein. Beim Einbau der Zündkerze immer die Oberfläche des Dichtringes reinigen oder einen neuen Dichtring benutzen. Wischen Sie den ganzen Schmutz von den Bauteilen. Schrauben Sie die Zündkerze unter Berücksichtigung des korrekten Drehmomentes fest.

### 3.3 Überprüfung der Kraftstoffversorgung

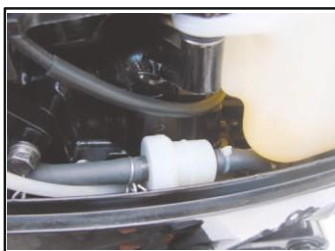
1. Prüfen Sie die Benzinleitung auf Undichtigkeit, Brüche oder Abriss.  
Wenn ein Problem besteht, kontaktieren Sie Ihren AIQIDI-Händler.



**Warnung:**

- Überprüfen Sie den Motor regelmäßig auf austretendes Benzin.
- Wenn Sie Benzinlecks gefunden haben, muss das System von Ihrem AIQIDI-Händler repariert werden.

2. Prüfen Sie den Benzinfilter regelmäßig, ist zu viel Schmutz im Filter, tauschen Sie diesen aus.



**Warnung:**

**Der Benzinfilter ist ein Einwegartikel !**

### 3.4 Überprüfung der Leerlaufdrehzahl

Ein Diagnosedrehzahlmesser könnte bei dieser Prozedur behilflich sein.

1. Starten Sie den Motor und lassen Sie diesen in der Neutralstellung warmlaufen.
2. Überprüfen Sie, ob die Leerlaufdrehzahl auf die spezifizierte Drehzahl eingestellt ist.  
Leerlaufdrehzahl: 1500 +/- 50 Rpm



**Achtung:**

**Sie können die korrekte Leerlaufdrehzahl nur messen, wenn Motor vollständig aufgewärmt ist. Wenn dieser nicht vollständig aufgewärmt ist, wird das Messergebnis erhöht ausfallen. Wenn eine falsche Leerlaufdrehzahl festgestellt wird, und Sie dieses Problem nicht beheben können, kontaktieren Sie bitte Ihren AIQIDI-Händler.**

### 3.5 Motor-Ölwechsel

**!** Achtung:

- Vermeiden Sie ein sofortiges Entleeren kurz nach dem Ausschalten des Motors.
- Das Öl ist heiß und sollte mit Vorsicht behandelt werden, um Verbrennungen zu verhindern.

**!** Warnung:

- Wechseln Sie das Öl nach den ersten 10 Betriebsstunden und danach alle 100 Betriebsstunden oder in einem 6-monatigen Intervall. Andernfalls unterliegt der Motor einer starken Abrasion.
- Wechseln Sie das Motoröl, wenn dieses noch warm ist, verbesserte Fließeigenschaften.

1. Bringen Sie den Motor in eine aufrechte Position (nicht gekippt).



2. Bereiten Sie einen geeigneten Behälter vor, der eine größere Menge Öl aufnehmen kann, als im Motor vorhanden ist. Lösen und entfernen Sie die Ablassschraube, während Sie den Behälter unter die Ablassschraube halten, öffnen Sie den Öleinfülldeckel, warten Sie, bis das Öl vollständig herausgelaufen ist. Wischen Sie sofort vorbeigelaufenes Öl wieder auf.

3. Setzen Sie eine neue Dichtung auf die Ölablassschraube und drehen Sie diese mit dem vorgeschriebenen Drehmoment wieder ein.

4. Füllen Sie die korrekte Menge Öl durch die Einfüllöffnung, danach schrauben Sie den Öl Deckel

5. Starten Sie den Motor und seien Sie sich sicher, dass kein Öl austritt.

6. Schalten Sie den Motor aus und warten Sie fünf Minuten. Überprüfen Sie dann den Ölstand nochmals, dieser sollte zwischen der oberen und unteren Markierung am Ölstab liegen.

**!** Achtung:

Das Öl sollte öfter gewechselt werden, wenn der Motor unter anspruchsvollen Bedingungen läuft, wie z.B. als Schleppfahrzeug oder lange Zeit unter Vollast.

### **3.6 Überprüfung der Verkabelung und der Steckerverbindungen**

Überprüfen Sie, ob jede Erdungsleitung fest sitzt und alle Steckerverbindungen eingerastet sind.

### **3.7 Dichtigkeit überprüfen**

Es darf kein Abgas oder Wasser zwischen der Abgasanlage, dem Motorblock oder dem Zylinderkopf austreten. Überprüfen Sie den gesamten Motor nach austretendem Öl.



**Achtung:**

**Wenn Sie Lecks am Motor lokalisiert haben sollten, dann kontaktieren Sie bitte Ihren AIQIDI-Händler.**

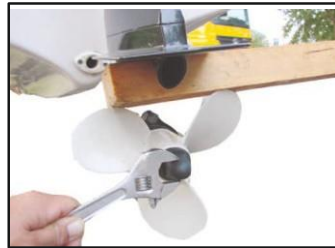


## 3.8 Propeller Überprüfung



**Warnung:**

- **Bevor Sie den Propeller prüfen, abbauen oder anbauen, sichern Sie den Motor gegen unbeabsichtigtes Einschalten. Dies können Sie Gewährleisten durch Entfernen der Zündkerze, den Ganghebel auf Neutral-Position schalten und Entfernen der Sicherungsschlaufe am Stoppschalter. Diese Sicherheitsmaßnahmen können erhebliche Verletzungen verhindern, während Sie am Propeller arbeiten.**
- **Benutzen Sie nicht Ihre Hand, um den Propeller beim Lösen oder Anziehen der Propellerschraube festzuhalten, sondern stecken Sie einen Holzblock zwischen diesen und die Anti-Kavitations-Platte, um zu verhindern, dass der Propeller sich dreht.**



1. Überprüfen Sie jedes Propellerblatt auf Beanspruchung und Erosion.
2. Überprüfen Sie die Propellerwelle auf Beschädigung.
3. Überprüfen Sie den Sicherungssplint auf Beanspruchung und Beschädigung.
4. Überprüfen Sie, ob sich Teile von Fischernetzen o.ä. um die Kurbelwelle gewickelt haben.
5. Überprüfen Sie die Öldichtung an der Propellerwelle auf Beschädigung.

### 3.8.1 Propeller Abbau

1. Begradigen Sie den Sicherungssplint und ziehen Sie diesen mit einer Zange heraus.
2. Entfernen Sie die Propellermutter, Abstandshalter und die Dichtung, falls diese zum Ausstattung gehören. Entfernen Sie den Propeller und die Sicherungsscheibe.

### 3.8.2 Propeller Anbau



**Warnung:**

- **Gehen Sie sicher, dass Sie zuerst die Sicherungsscheibe und dann den Propeller montieren, andernfalls kann die Gehäuseunterseite und der Propelleransatz beschädigt werden.**
- **Seien Sie sicher, dass Sie einen neuen Sicherungssplint benutzen und die Enden überklappen, andernfalls könnte der Propeller während des Betriebes von der Welle springen und im Wasser verloren gehen.**

1. Verwenden Sie ausschließlich seetaugliches und korrosions- beständiges Schmiermittel
2. Ist eine Abstandshalter vorhanden, montieren Sie diesen, dann den Dichtring und anschließend den Propeller auf der Propellerwelle.
3. Installieren Sie nun den nächsten Abstandshalter (falls vorhanden) und den nächsten Dichtring.
4. Ziehen Sie die Propellermutter fest. Zentrieren Sie die Propellermutter mit dem in der Propellerwelle eingelassenem Loch. Führen Sie einen neuen Sicherungssplint in das Loch ein und knicken Sie die Enden um.

## Getriebeölwechseln

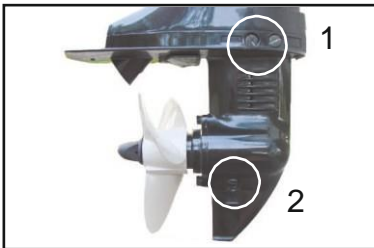


### **Warnung:**

Gehen Sie sicher, dass der Außenbordmotor sicher und fest auf einer stabilen Unterlage steht.

Wenn der Motor hochgeklappt ist auf keinen Fall darunter gehen und drehen Sie nicht am Propeller, Sie könnten sich ernsthaft verletzen.

1. Kippen Sie den Außenbordmotor so, dass sich die Getriebeölablassschraube in der möglichst niedrigsten Position befindet.
2. Platzieren Sie einen geeigneten Behälter unter dem Öltankgehäuse.
3. Entfernen Sie die Getriebeölablassschraube.



1 Ölstand-Kontrollöffnung

2 Getriebeölablassschraube



### **Achtung:**

**Wechseln Sie das Getriebeöl nach den ersten 10 Betriebsstunden und dann alle 100 Betriebsstunden oder in Intervallen von 6 Monaten. Andernfalls wird das Getriebeöl schnell verdrecken.**

4. Entfernen Sie die Schraube, damit das Öl vollständig herauslaufen kann



### **Achtung:**

**Überprüfen Sie das abgelassene Öl, ist das Öl milchig, so befindet sich Wasser im Öl, welches das Getriebe beschädigen kann, in diesem Fall kontaktieren Sie Ihren AIQIDI-HÄNDLER.**

5. Benutzen Sie eine flexible und druckbeständige Einfüllleitung und füllen Sie das neue Getriebeöl über die Ölablassschraube ein.
6. Wenn das Öl anfängt aus der Ölstands-Kontrollöffnung herauszufließen, drehen Sie dort die Schraube wieder fest (falls erforderlich setzen Sie neue Dichtungen ein).
7. Setzen Sie nun die Ölablassschraube ein und drehen Sie diese mit dem erforderlichen Drehmoment fest (falls erforderlich setzen Sie neue Dichtungen ein).

### 3.9 Benzintank reinigen



#### **Warnung:**

- **Während Sie den Benzintank reinigen, nicht rauchen und von glühenden oder brennenden Quellen fernhalten, Reinigen Sie den Benzintank nur in gut belüfteter Umgebung.**

1. Leeren Sie den Benzintank in einen geeigneten Behälter.
2. Füllen Sie eine kleine Menge geeignete Flüssigkeit in den Tank.  
Drehen Sie den Tankdeckel wieder drauf und schütteln Sie nun den Tank.  
Lassen Sie die Flüssigkeit komplett herauslaufen.
3. Entfernen Sie die gesamte Bauteilgruppe inkl. den Tankverschluss und Schwimmer.
4. Reinigen Sie den Filter mit einer geeigneten Reinigungsflüssigkeit und trocknen Sie diesen.
5. Ersetzen Sie die alte Flachdichtung durch eine neue.  
Montieren Sie den Tank wieder und ziehen Sie die Schrauben vorsichtig an.

### 3.10 3.11 Das Kippen

Überprüfen sie in bestimmten Abständen die Opferanode und beseitigen sie Ablagerungen von der Oberfläche. Zum Austauschen der Opferanode setzen Sie sich bitte mit Ihrem AIQIDI - Händler in Verbindung.



#### **Achtung:**

**Bestreichen Sie die Opfer-Anode nicht mit Farbe, dadurch wird die Funktionalität der O-Anode beeinträchtigt, der Motor kann dadurch schneller korrodieren.**



### 3.11 Überprüfung der oberen Abdeckung

Prüfen Sie, ob die Abdeckung fest sitzt, indem Sie mit beiden Händen gegen die Abdeckung drücken. Wenn die Abdeckung lose ist, dann setzen Sie sich bitte mit ihrem AIQIDI-Händler in Verbindung.

## 4. Transport & Lagerung

### 4.1 Transport

Die Lagerung und der Transport sollten in einer normalen Betriebslage erfolgen, sollte in dieser Position nicht genügend Platz vorhanden sein, dann kann der Außenbordmotor in gekippter Position mit entsprechender Haltevorrichtung transportiert werden (seitliche Lagerung auf der Pinnenseite).

 **Achtung:**

**Den Motor nicht in gekippter Lage transportieren, sondern nur in einer aufrechten Position.**

 **Warnung:**

- Begeben Sie sich niemals unter den angekippten Motor, auch nicht, wenn dieser durch eine spezielle Halterung gestützt wird.
- Wenn Sie den Außenbordmotor transportieren oder lagern, während dieser nicht am Boot montiert ist, halten Sie sich an die nachfolgende Bildbeschreibung

 **Achtung:**

- Legen Sie ein Tuch o.ä. unter den Außenbordmotor, um diesen vor Beschädigungen zu schützen.
- Legen Sie den Motor nicht auf die Seite, bevor das Motoröl komplett abgelassen wurde, andernfalls wird das Öl in den Zylinder laufen, daraus resultieren schlechte Laufeigenschaften des Motors.



## 4.2 Lagerung

Wenn Sie ihren AIQIDI Außenbordmotor für eine Dauer, länger als zwei Monate, lagern möchten, müssen sie einige wichtige Instruktionen beachten, um diesen vor erheblichen Beschädigungen zu schützen. Es ist ratsam eine Inspektion des Motors vor dem Einlagern von Ihrem AIQIDI-Händler durchführen zu lassen. Allerdings können auch Sie als Besitzer mit einem Minimum an Werkzeug die folgenden Arbeitsschritte durchführen.

### Vorgehensweise vor dem Einlagern:

1. Waschen Sie das Gehäuse des Außenbordmotors und benutzen Sie dabei frisches Wasser
2. Schließen Sie den Benzinhahn, lösen Sie die Benzinleitung (externer Tank) und drehen Sie das Luftventil auf dem Tankdeckel zu.
3. Entfernen Sie die obere Motorhaube.
4. Montieren Sie den Motor über einem Wasserbehälter, siehe Bild.
5. Füllen Sie den Wasserbehälter mit frischem Wasser, aber nicht höher als die Anti-Kavitationsplatte.



### Achtung

**Wenn der Pegel des frischen Wassers unter die Anti-Kavitationsplatte sinkt, dann treten Beschädigungen am Motor auf.**

6. Motor starten und spülen Sie das Kühlsystem mit frischem Wasser.



### Warnung:

- **Berühren oder entfernen sie keine elektrischen Teile während des Startens oder des Betriebs.**
  - **Achten Sie darauf, dass Sie nicht mit Ihren Händen, Haaren oder Ihrer Bekleidung in das Schwungrad oder in andere drehende Teile kommen, während der Motor läuft.**
7. Lassen Sie den Motor für einige Minuten mit erhöhter Leerlaufdrehzahl laufen.
  8. Direkt vor dem Ausschalten des Motors, sprühen Sie ein wenig Spezial-Öl in jeden Vergaser.
  9. Ist kein Sprüh-Öl zur Hand, dann lassen Sie die Maschine vorsichtig leerlaufen, bis der Motor stoppt.
  10. Entfernen Sie die Zündkerze. Geben Sie einen Teelöffel voll Motoröl in jeden Zylinder.  
Kurbeln Sie mehrere Male.
  11. Lassen Sie das Benzin komplett aus dem Tank ab.



### Warnung:

**Für Modelle die mit einem tragbaren Tank ausgerüstet sind: Lagern Sie den tragbaren Tank an einem trockenen und gut belüfteten Platz, vor direkter Sonneneinstrahlung schützen.**



### Achtung Allgemeine Lagerungshinweise:

- **Bringen Sie den Außenbordmotor in eine aufrechte Position, wenn Sie diesen lagern oder transportieren. Falls Sie diesen auf der Seite (nicht aufrecht) lagern oder transportieren möchten, legen Sie ein Tuch oder einen Lappen darunter, nach dem kompletten Ablassen des Motorenöls.**
- **Legen Sie den Außenbordmotor nicht auf die Seite, bevor das Kühlwasser komplett abgelaufen ist.**
- **Lagern Sie den Außenbordmotor in einem trocknen und gut belüfteten Raum und keinesfalls unter direkter Sonneneinstrahlung lagern.**

## 5 Vorgehensweise im Notfall

### 5.1 Beschädigungen durch Aufprall

Wenn der Außenbordmotor gegen ein Objekt im Wasser stößt, beachten Sie die folgenden Schritte.

1. Schalten Sie den Motor sofort aus.
2. Überprüfen Sie das Steuerungssystem und alle anderen Komponenten auf Beschädigung.
3. Wenn irgendwelche Beschädigungen lokalisiert worden sind, steuern Sie langsam und vorsichtig den nächsten Hafen an.
4. Lassen Sie den Motor durch Ihren AIQIDI – Händler überprüfen, bevor Sie ihn wieder in Betrieb nehmen.

### 5.2 Starter funktioniert nicht **gültig nur für 4 und 5 PS Motor beim 2,6 PS nicht möglich**

Wenn der Starter-Mechanismus nicht funktioniert, kann der Motor mit der Not-Abrissleine gestartet werden.

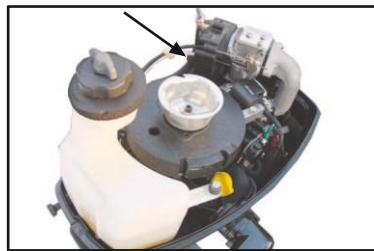
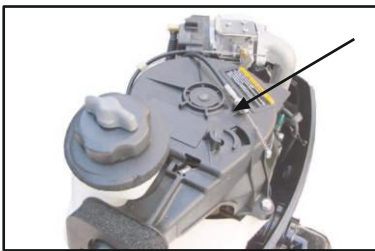


**Warnung:**

- Benutzen Sie diese Arbeitsschritte nur im Notfall und nur um zum Hafen zurückzukehren.
- Wenn die Notabrisssleine benutzt wird um den Motor zu starten, ist das Steuerelement das verhindert, dass der Motor startet, wenn ein Gang eingelegt ist, außer Funktion. Gehen Sie sicher, dass der Gangwahlhebel in der Neutral-Position steht.
- Gehen Sie sicher, dass niemand hinter Ihnen steht, wenn Sie an der Abrissleine ziehen, Sie könnte jemanden hinter Ihnen treffen und ernsthaft verletzen.
- Montieren Sie nicht den Startmechanismus und die Abdeckung, während der Motor läuft. Halten Sie lose Bekleidung und andere lose Teile während des Starten und des laufenden Betriebes vom Motor fern. Berühren Sie nicht das Schwungrad oder andere sich bewegende Teile, während der Motor läuft.
- Berühren Sie die Zündkerze, den Zündkerzenstecker oder das Kabel wie auch andere elektrischen Teile nicht während des Betriebs oder des Startens.

Die Arbeitsschritte sind folgend beschrieben:

1. Entfernen Sie die obere Abdeckung.
2. Entfernen Sie den Startsperrmechanismus- und das Chokekabel.



3. Entfernen Sie den Startmechanismus, nachdem Sie die drei Schrauben entfernt haben.
4. Montieren Sie nun wieder zwei der drei Schrauben, um den Benzintank zu sichern.



5. Bereiten Sie den Motor zum Starten vor (Siehe 2.5).
6. Führen Sie das geknotete Ende der Notabrisssleine in die Aussparung auf dem Schwungradrotor und wickeln Sie das Seil um Uhrzeigersinn um den Rotor.
7. Ziehen Sie das Seil langsam, bis Sie einen Widerstand fühlen.
8. Geben Sie einen starken Zug auf die Welle und starten den Motor, ziehen Sie dabei MAXIMAL bis zur Hälfte.

### 5.3 Handhabung eines untergegangenen Motors

Wenn der Motor unter Wasser gekommen ist, dann bringen Sie diesen sofort zu Ihrem AIQIDI-Händler, andernfalls setzt sofort Korrosion ein.

1. Waschen Sie den Motor sorgfältig mit frischem Wasser
2. Entfernen Sie die Zündkerze, drehen Sie den Motor auf den Kopf mit dem Zündkerzenloch nach unten, damit Schmutz und Dreck heraus laufen kann.
3. Lassen Sie das Benzin aus dem Vergaser, Benzinfilter und Benzinleitung. Lassen Sie dann das komplette Motorenöl ab.



4. Befüllen Sie Motor mit frischem Motoröl
5. Fügen Sie spezielles Sprühöl, mit Korrosionsschutz, oder Motoröl in den Vergaser und das Zündkerzenloch, während Sie den Motor starten.



6. Bringen Sie Ihren Außenbordmotor so schnell wie möglich zu Ihrem AIQIDI-Händler.



**Achtung:**

**Nehmen Sie den Motor erst nach der Inspektion durch Ihren AIQIDI-Händler wieder in Betrieb.**

## 6. Die Fehlerbehebung

<b>Starter funktioniert nicht</b>	Einzelteile am Starter sind defekt Der Ganghebel steht nicht auf neutral	Wird durch Ihren Händler instand gesetzt Schalten Sie den Ganghebel auf neutral
<b>Der Motor startet nicht</b>	Benzintank ist leer	Füllen Sie den Tank mit sauberen und frischen Benzin.
(Starter funktioniert)	Benzin ist verschmutzt oder abgestanden	Füllen Sie den Tank mit sauberen und frischen Benzin.
	Benzinfilter ist verstopft	Ersetzen Sie diesen durch einen gleichen Typs.
	Benzinpumpe defekt	Wird durch Ihren Händler instand gesetzt.
	Zündkerzen sind abgenutzt	Überprüfen und säubern oder tauschen Sie die falschen gegen die richtigen.
	Zündkerzenstecker sind nicht richtig eingesetzt	Überprüfen Sie diese und stecken Sie sie richtig auf die Zündkerze.
	Zündkabel sind defekt oder schlecht angeschlossen	Überprüfen Sie die Kabel nach Abnutzung oder Brüchen. Ziehen Sie alle losen Verbindungen nach. Tauschen Sie alle verschlissenen und gebrochenen Leitungen aus.
	Teile der Zündung sind defekt Die Abrissleine ist nicht befestigt	Wird durch Ihren Händler instand gesetzt Befestigen Sie diese
	Innere Motorenteile sind defekt	Wird durch Ihren Händler instand gesetzt
<b>Im Leerlauf läuft der Motor</b>	Zündkerzen sind abgenutzt oder es sind die falschen	Überprüfe diese und säubere oder unregelmäßig oder bleibt stehen tausche sie gegen die richtigen.
	Benzinsystem ist blockiert	Überprüfen Sie die Benzinleitungen auf Knicke oder anderen Hindernissen im Benzinsystem.
	Benzin ist verschmutzt	Füllen Sie den Tank mit sauberen und frischen Benzin.
	Benzinfilter ist verstopft	Ersetzen Sie diesen durch einen gleichen Typs.
	Zündkabel sind defekt oder schlecht angeschlossen	Überprüfen Sie die Kabel nach Abnutzung oder Brüchen. Ziehen Sie alle losen Verbindungen nach. Tauschen Sie alle verschlissenen und gebrochenen Leitungen aus.
	Das vorgeschriebene Motoröl ist nicht benutzt worden	Überprüfen Sie dieses und tauschen Sie es gegen das richtige.
	Thermostat ist abgenutzt oder verstopft	Wird durch Ihren Händler instand gesetzt.
	Vergaser ist falsch eingestellt	Wird durch Ihren Händler instand gesetzt.
	Vergaser ist verstopft	Wird durch Ihren Händler instand gesetzt.
	Benzinpumpe ist defekt	Wird durch Ihren Händler instand gesetzt.
	Das Luftventil am Benzintank ist geschlossen	Öffnen Sie das Luftventil.
	Benzinleitung ist falsch angeschlossen	Schließen Sie diese korrekt an.
	Die Drosselklappe ist falsch eingestellt	Wird durch Ihren Händler instand gesetzt.
	Der Choke ist noch herausgezogen	Drücken Sie den Choke wieder zurück in seine Grundstellung.
	Der Knickwinkel ist zu hoch	Bringen Sie den Motor in eine normale Betriebslage



Verlust von Motorleistung	Der Propeller ist beschädigt	Reparieren oder tauschen Sie den Propeller aus.
	Trimmung ist falsch eingestellt	Justieren Sie ihn nach der besten Leistungsabgabe.
	Der Motor ist nicht in korrekter Arbeitshöhe befestigt	Befestigen Sie den Motor in der richtigen Arbeitshöhe.
	Die Bootsunterseite ist mit Seebewuchs besetzt	Säubern Sie die Bootsunterseite.
	Seegrass oder andere Gegenstände können sich um das Getriebegehäuse gewickelt haben	Entfernen Sie sämtliche Gegenstände und reinigen Sie die Unterseite.
	Zündkerzen sind abgenutzt	Überprüfe diese und säubere oder tausche sie gegen die richtigen.
	Benzinsystem ist blockiert	Überprüfe die Benzinleitungen auf Knicke oder andere Hindernisse im Benzinssystem.
	Benzin ist verschmutzt oder abgestanden	Befüllen Sie den Tank mit sauberem und frischem Benzin.
	Benzinfilter ist verstopft	Ersetzen Sie diesen durch einen gleichen Typs.
	Zündkerzenstecker sind nicht richtig aufgesetzt	Überprüfen Sie diese und stecken Sie sie richtig auf die Zündkerze.
	Zündkabel sind defekt oder schlecht angeschlossen	Überprüfen Sie die Kabel nach Abnutzung oder Brüchen. Ziehen Sie alle losen Verbindungen nach. Tauschen Sie alle verschlissenen und gebrochenen Leitungen aus.
	Das vorgeschriebene Motoröl ist nicht benutzt worden	Überprüfen Sie dieses und tauschen Sie es gegen das richtige.
	Teile der Zündung sind defekt	Wird durch Ihren Händler instand gesetzt.
	Thermostat ist abgenutzt oder verstopft	Wird durch Ihren Händler instand gesetzt.
	Das Luftventil am Benzintank ist geschlossen	Öffnen Sie das Luftventil.
	Benzinpumpe ist defekt	Wird durch Ihren Händler instand gesetzt.
	Benzinleitung ist falsch angeschlossen.	Schließen Sie diese korrekt an
Es ist nicht die richtige Zündkerze eingebaut	Tauschen Sie diese gegen die richtige aus.	
Der Außenbordmotor vibriert übermäßig	Der Propeller ist defekt	Tauschen oder reparieren Sie diesen.
	Die Propellerwelle ist defekt	Wird durch Ihren Händler instand gesetzt.
	Seegrass oder andere Gegenstände können sich um den Propeller gewickelt haben	Entfernen Sie sämtliche Gegenstände und reinigen Sie die Unterseite
	Motorbefestigung ist locker	Ziehen Sie die Motorbefestigung nach